

## VP526A Three-Way High Pressure Water Valve

### INSTALLATION INSTRUCTIONS

#### BEFORE INSTALLATION

Allow sufficient room for servicing or removing the valve. See Fig. 1 for typical piping and Fig. 2 for space requirements.

#### INSTALLATION

1. Mount the valve body in the copper tubing. See Fig. 3.
2. Connect the control air tubing.

NOTES: No calibration or adjustment is required.

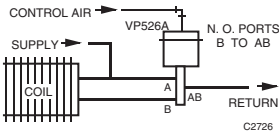
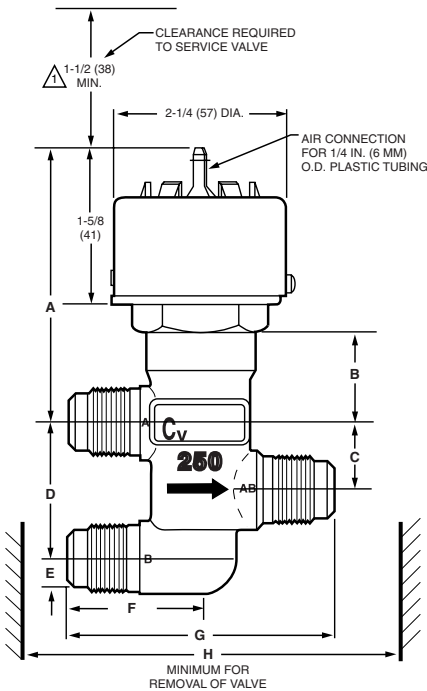


Fig. 1. Typical piping.



VALVE SIZE (NOM.)	COPPER TUBING (O.D.)	IN. (MM)							
		A	B	C	D	E	F	G	H
3/8	1/2	3-1/16 (78)	7/8 (22)	13/16 (20)	1-1/2 (38)	3/8 (10)	1-1/2 (38)	3 (76)	5-3/4 (146)
1/2	5/8	3-3/8 (85)	1-3/16 (30)	7/8 (22)	1-3/4 (44)	7/16 (11)	1-11/16 (43)	3-7/16 (87)	6-1/4 (159)

⚠ ALLOW 1-1/2 IN. (38 MM) MINIMUM CLEARANCE FOR REMOVING ACTUATOR. ALLOW 2-1/2 IN. (63 MM) TO FACILITATE STRAIGHT ON TUBING. IF CLEARANCE IS LESS THAN 2-1/2 IN. (63 MM), USE AN ELBOW.

M18807

Fig. 2. VP526A dimensions in in. (mm).



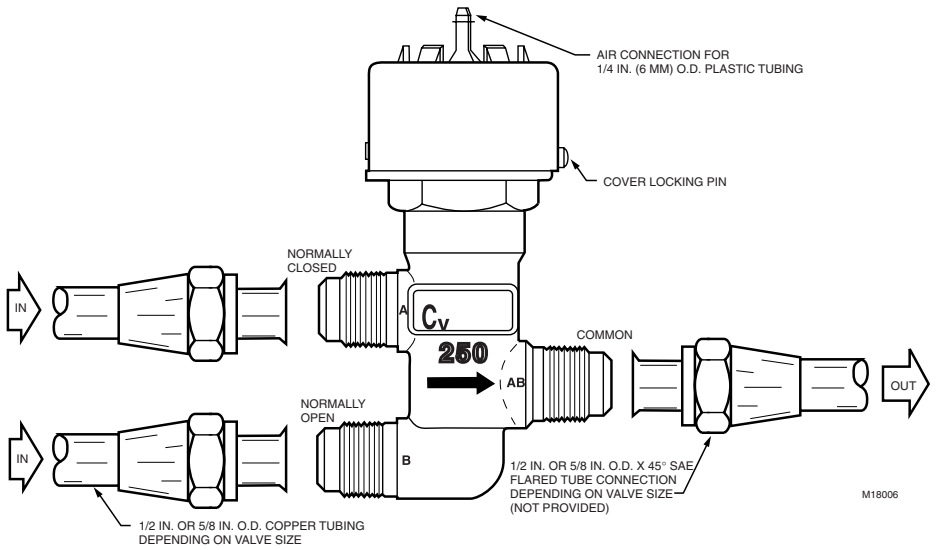


Fig. 3. VP526A installation.

**Honeywell**

**Automation and Control Solutions**

Honeywell  
1985 Douglas Drive North  
Golden Valley, MN 55422

Honeywell Limited-Honeywell Limitée  
35 Dynamic Drive  
Scarborough, Ontario  
M1V 4Z9



## Vanne à eau haute pression à trois voies VP526A

### NOTICE D'INSTALLATION

#### AVANT DE COMMENCER L'INSTALLATION

S'assurer de laisser un espace suffisant pour l'entretien et le démontage de la vanne. La Fig. 1 montre un raccord type et la Fig. 2, l'espace nécessaire.

#### INSTALLATION

1. Monter le corps de vanne dans la canalisation en cuivre. Voir la Fig. 3.
2. Raccorder la canalisation d'air de commande.

REMARQUE : Ne nécessite aucun étalonnage ou réglage.

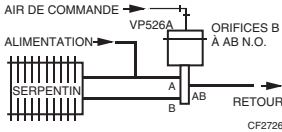
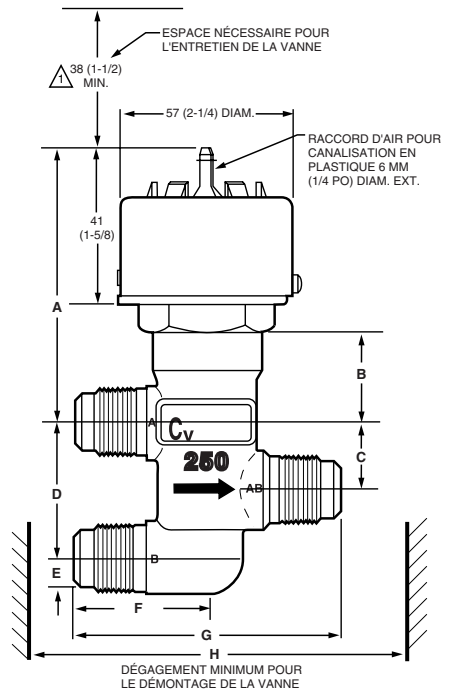


Fig. 1. Raccord type.



DIM. VANNE (NOM.)	CANALISATION CUIVRE (DIAM. EXT.)	MM (PO)							
		A	B	C	D	E	F	G	H
$\frac{3}{8}$	$\frac{1}{2}$	78 (3 $\frac{1}{16}$ )	22 ( $\frac{7}{8}$ )	20 ( $\frac{33}{16}$ )	38 (1 $\frac{1}{2}$ )	10 ( $\frac{3}{8}$ )	38 (1 $\frac{1}{2}$ )	76 (3)	146 (5 $\frac{3}{4}$ )
$\frac{1}{2}$	$\frac{5}{8}$	85 (3 $\frac{3}{8}$ )	30 (1 $\frac{3}{16}$ )	22 ( $\frac{7}{8}$ )	44 (1 $\frac{3}{4}$ )	11 ( $\frac{7}{16}$ )	43 (1 $\frac{11}{16}$ )	87 (3 $\frac{7}{16}$ )	159 (6 $\frac{1}{4}$ )

⚠ LAISSER UN DÉGAGEMENT MINIMAL DE 38 MM (1-1/2 PO) POUR LE DÉMONTAGE DE L'ACTIONNEUR. LAISSER UN DÉGAGEMENT DE 63 MM (2-1/2 PO) POUR L'INSTALLATION D'UNE CANALISATION DROITE. SI LE DÉGAGEMENT EST INFÉRIEUR 63 MM (2-1/2 PO), UTILISER UN COUDE. MF18807

Fig. 2. Encombrement du VP526A en mm (po).



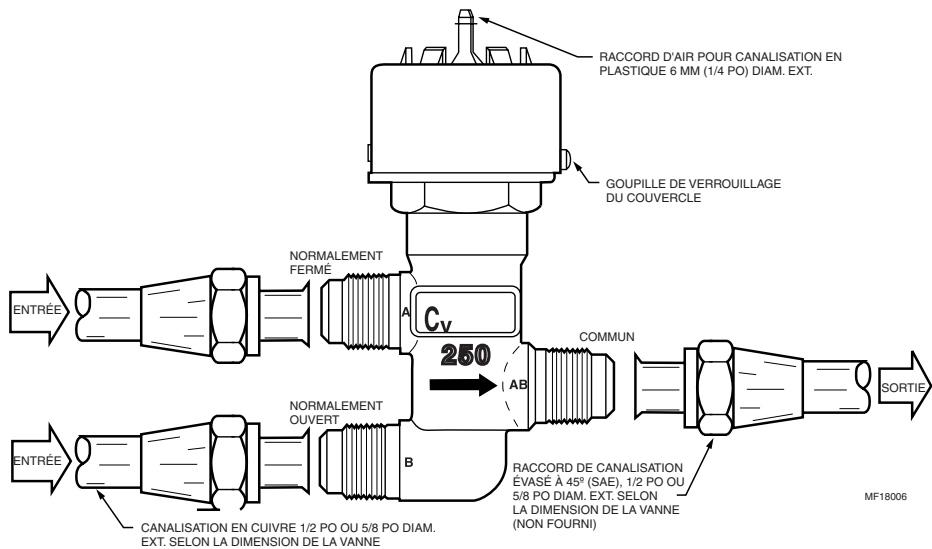


Fig. 3. Installation de la vanne VP526A.

**Honeywell**

**Solutions de régulation et d'automatisation**

Honeywell  
1985 Douglas Drive North  
Golden Valley, MN 55422

Honeywell Limited-Honeywell Limitée  
35, Dynamic Drive  
Scarborough (Ontario)  
M1V 4Z9

