

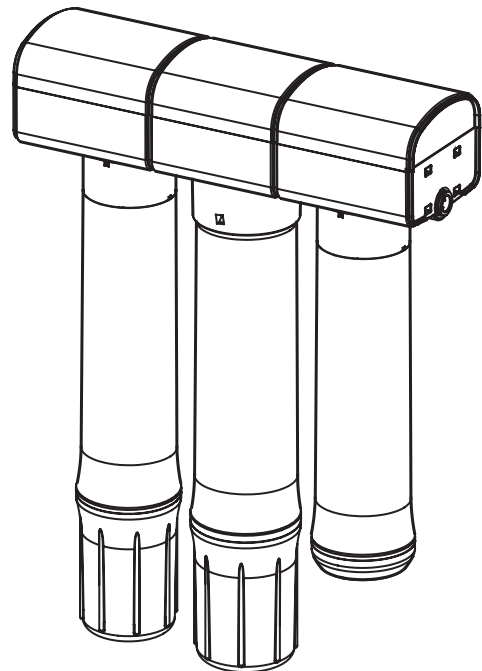
# REVERSE OSMOSIS FILTRATION SYSTEM

50045947-001

50045947-002

50045947-003

- Safety Guides
  - Installation
  - Operation
  - Maintenance



# TABLE OF CONTENTS

|   |   |  |     |
|---|---|--|-----|
| Specifications . . . . .                    | 2 | Plumbing . . . . .                           | 5-7 |
| Dimensions . . . . .                        | 2 | RO System with Storage Tank . . . . .        | 5   |
| Reverse Osmosis Filtration System . . . . . | 3 | RO System with Pump & Storage Tank . . . . . | 6   |
| Parts Included . . . . .                    | 3 | RO System . . . . .                          | 7   |
| Tools Needed . . . . .                      | 3 | Operation . . . . .                          | 8   |
| Other Requirements . . . . .                | 3 | Maintenance . . . . .                        | 9   |
| Safety Guidelines . . . . .                 | 3 | Troubleshooting . . . . .                    | 10  |
| RO System Assembly Installation . . . . .   | 4 | Maintenance Parts . . . . .                  | 11  |

## SPECIFICATIONS

Specifications listed are based on average filter life of one year (one operating season for the steam humidifier).

|                               |   |
|-------------------------------|---|
| Water Hardness                | 0-25 grains per gallon (gpg)                    |
| Water Pressure                | 30-120 pounds per square inch (psi)             |
| Water Temperature             | 40°F - 100°F<br>(only use on cold water supply) |
| Weight (RO System with water) | 7 lbs.  |

## DIMENSIONS

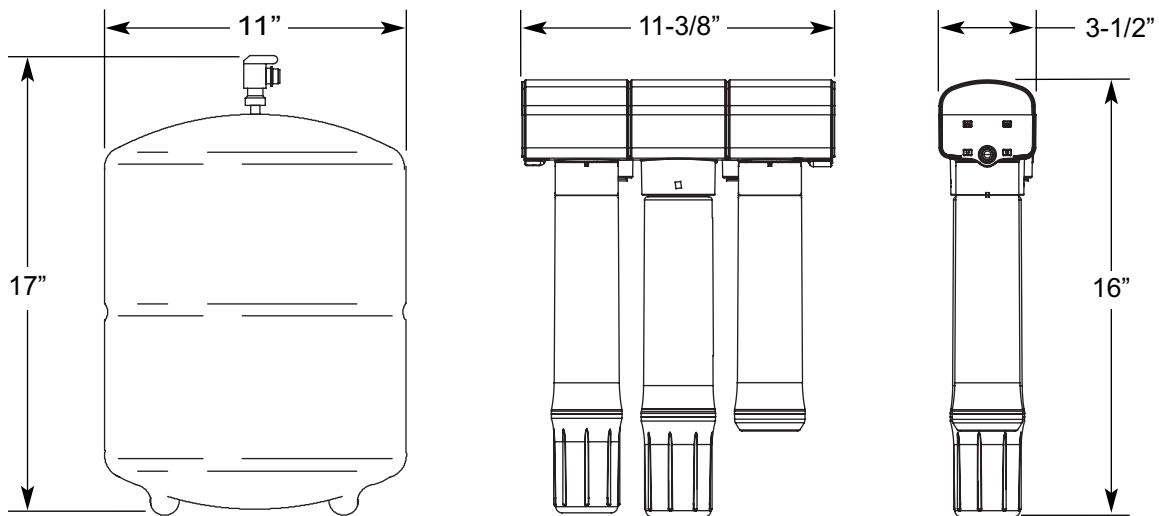


FIG. 1

---

# REVERSE OSMOSIS FILTRATION SYSTEM

This Reverse Osmosis (RO) filtration system removes dissolved solids and organic matter from water by passing it through a membrane which separates and flushes minerals and impurities from the water.

Install this system upstream of the steam humidifier's water inlet. It is recommended that the RO system's filters be replaced at least once per year to ensure optimal humidifier performance.

## PARTS INCLUDED

### ALL MODELS

- **RO System Assembly**
  - RO manifold assembly
  - Supply tubing (one 20 ft. long 1/4" dia. white tube)
  - Adapter elbow (3/8" x 1/4")
  - Drain line assembly (including one 6.5 ft. long 1/4" dia. red tube, one 1 ft. long 1/4" dia. red tube, and drain flow restrictor assembled in drain line fitting)
  - Mounting screws and washers
- **Water Filters**
  - #1 - Sediment filter
  - #2 - Reverse osmosis filter
  - #3 - Staging tank

### SELECT MODELS (as listed)

- **Water Storage Tank**  
(Models 50045947-001 & 50045947-002)
  - Storage tank
  - Storage tank tubing (one 6 ft. long 3/8" dia. yellow tube)
  - Shutoff valve
  - Teflon tape
- **Permeate Pump** (Model 50045947-002)
  - Permeate pump
  - Mounting bracket and screws
  - Tee fitting
- **Plug Fitting** (Model 50045947-003)

## TOOLS NEEDED

- Crescent wrench
- Philips screwdriver

## OTHER REQUIREMENTS

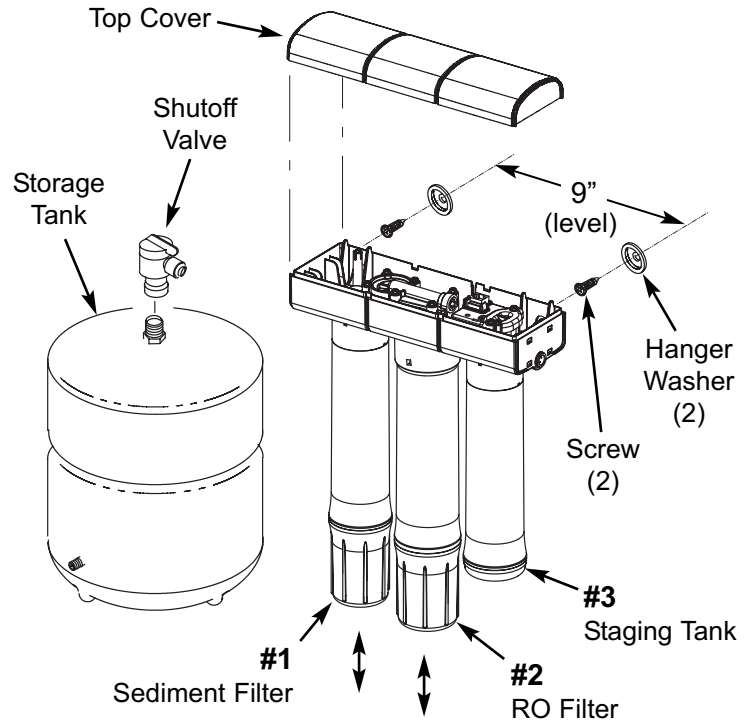
- If the RO filtration system or the humidifier are installed in finished space or above ceilings, it is required to install a water drip pan with a shutoff sensor under all water connections. See steam humidifier manual, Appendix C.

## SAFETY GUIDELINES

- Read, understand and follow all steps, guides and requirements before installing the Reverse Osmosis (RO) filtration system.
- All water connections must comply with local and state plumbing and sanitation codes. Reference, understand and comply with all governing codes before installing the RO filtration system.
- Do not install on hot water supply. Only use cold water supply.
- Do not install outside or in unconditioned space where there is potential for the water system to freeze.

# RO SYSTEM ASSEMBLY INSTALLATION

1. Choose a location for the RO system assembly capable of holding up to 7 lbs.
2. Mark screw/washer location 9 inches apart.
3. Fasten screws and hanger washers.
  - Sheet metal install – use sheet metal screws (not provided).
  - Wood stud install – use provided wood screws and hanger washers.
4. Hang the RO system assembly on the hanger washers.
5. Connect Filter Assembly top cover.
6. Connect three filter cartridges in the order below by turning cartridge to the right, ensuring thread is properly engaged and seal is tight.
  - Align #3 staging tank with RO system assembly connection #3.
  - Align #2 RO filter with RO system assembly connection #2.
  - Align #1 sediment filter with RO system assembly connection #1.
7. Move water storage tank into place on the floor surface. Use the included tank stand and position the tank upright or on its side (Models 50045947-001 & 50045947-002).
8. Apply PTFE thread seal (Teflon) tape on the storage tank thread and install the shut-off valve (Models 50045947-001 & 50045947-002).



**NOTE:** Be sure to allow a minimum space of 1-1/2" under the system for removing and replacing the filters.

**FIG. 2**

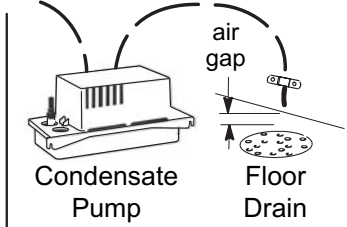
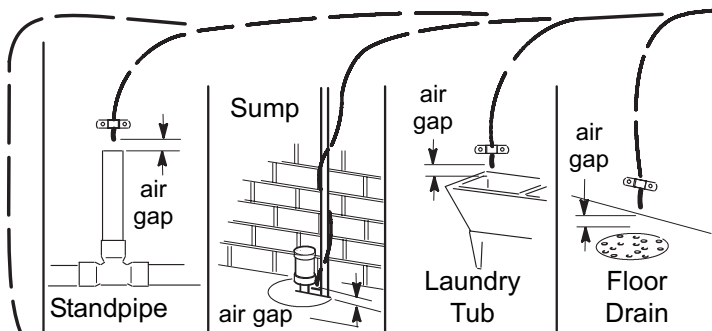
# PLUMBING

## RO System with Storage Tank

(Model 50045947-001)

### Drain Points for Reject Water

- Follow local codes for proper installation
- Refer to additional drain requirements in steam humidifier manual when coupling RO drain and humidifier drain



- Cut 1/4" dia. tubing lines to fit your installation. Ensure all cuts are evenly made with no nicks, scratches or rough spots on the tube end.
- Longer tubing lengths – nylon or copper – may also be used (not provided). Ends of tubing must be round and free of burrs and scratches to seal properly.
- Install 3/8" x 1/4" adapter elbow into blue outlet port.
- Install 3/8" dia. yellow tube between yellow inlet port and storage tank valve (Models 50045947-001 & 50045947-002). Insert plug from parts bag in yellow port for Model 50045947-003.
- Locate drain line assembly (1/4" dia. red tubes assembled to flow control coupling). Install 1 ft. long end of 1/4" dia. red drain line into red port in the RO system. Route the longer 1/4" dia. red drain line to a drain. Note that the coupling contains a flow control that is critical to the function of the RO system. Make sure the drain line assembly is installed correctly.

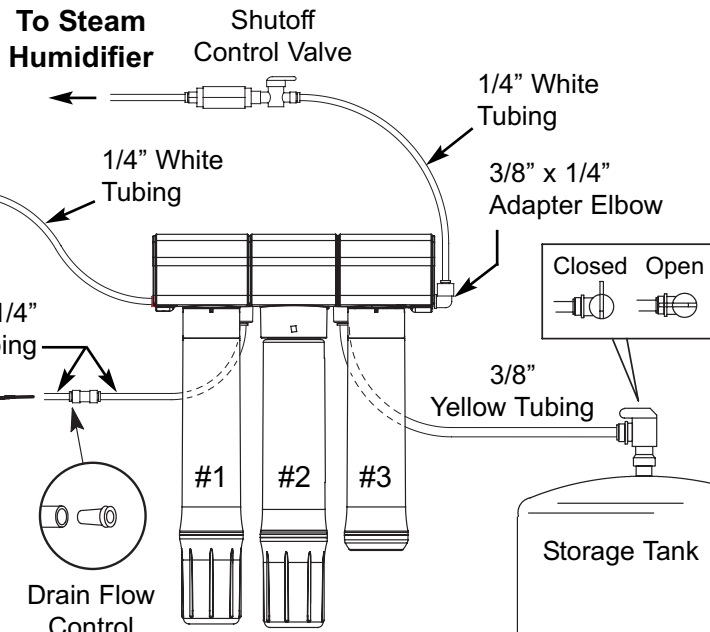
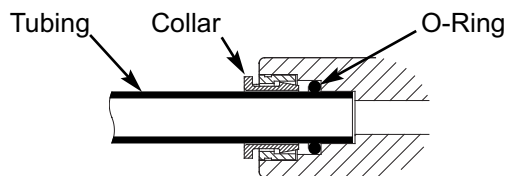


FIG. 3

- Push tubing completely into applicable fitting by pushing past initial resistance and then applying light pulling force to ensure a tight fit.



Tube Fully Engaged with Fitting

FIG. 4

- To remove tube from connection, depress collar and pull tubing.

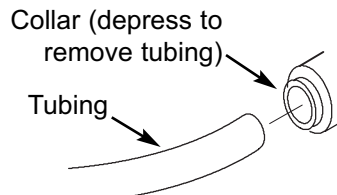


FIG. 5

- Water tube connections to the water supply, filter and steam humidifier must be checked for leaks after installation and a short period of operation.

## PLUMBING (continued)

### RO System with Water Pump & Storage Tank

(Model 50045947-002)

#### Drain Points for Reject Water

- Follow local codes for proper installation
- Refer to additional drain requirements in steam humidifier manual when coupling RO drain and humidifier drain

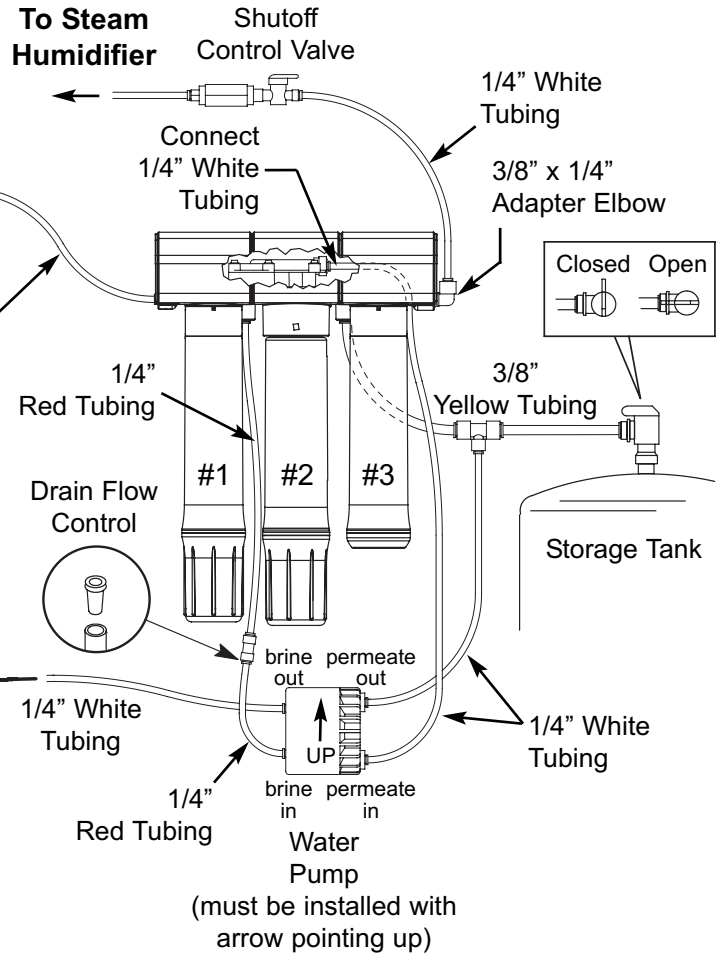
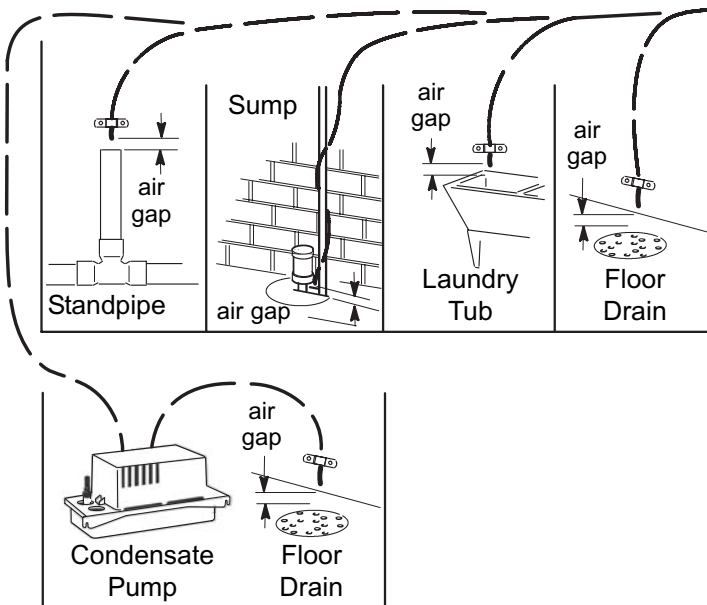


FIG. 6

- Install water pump (labeled permeate pump) with mounting bracket and screws. Make sure pump is level and is oriented with arrow pointing up.
- Remove top cover of RO system and connect a 1/4" tube to the auto shutoff assembly. Route the tube through the hole provided and to the permeate inlet on the pump. Snap top cover back on RO system.

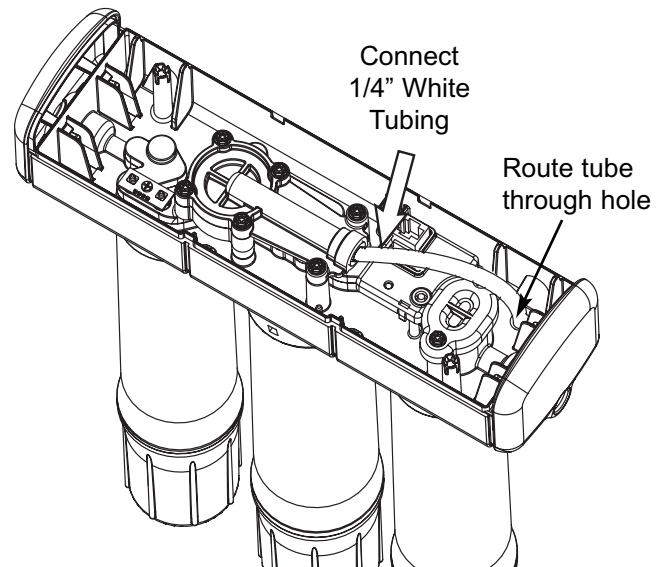


FIG. 7

# PLUMBING (continued)

## RO System

(Model 50045947-003)

### Drain Points for Reject Water

- Follow local codes for proper installation
- Refer to additional drain requirements in steam humidifier manual when coupling RO drain and humidifier drain

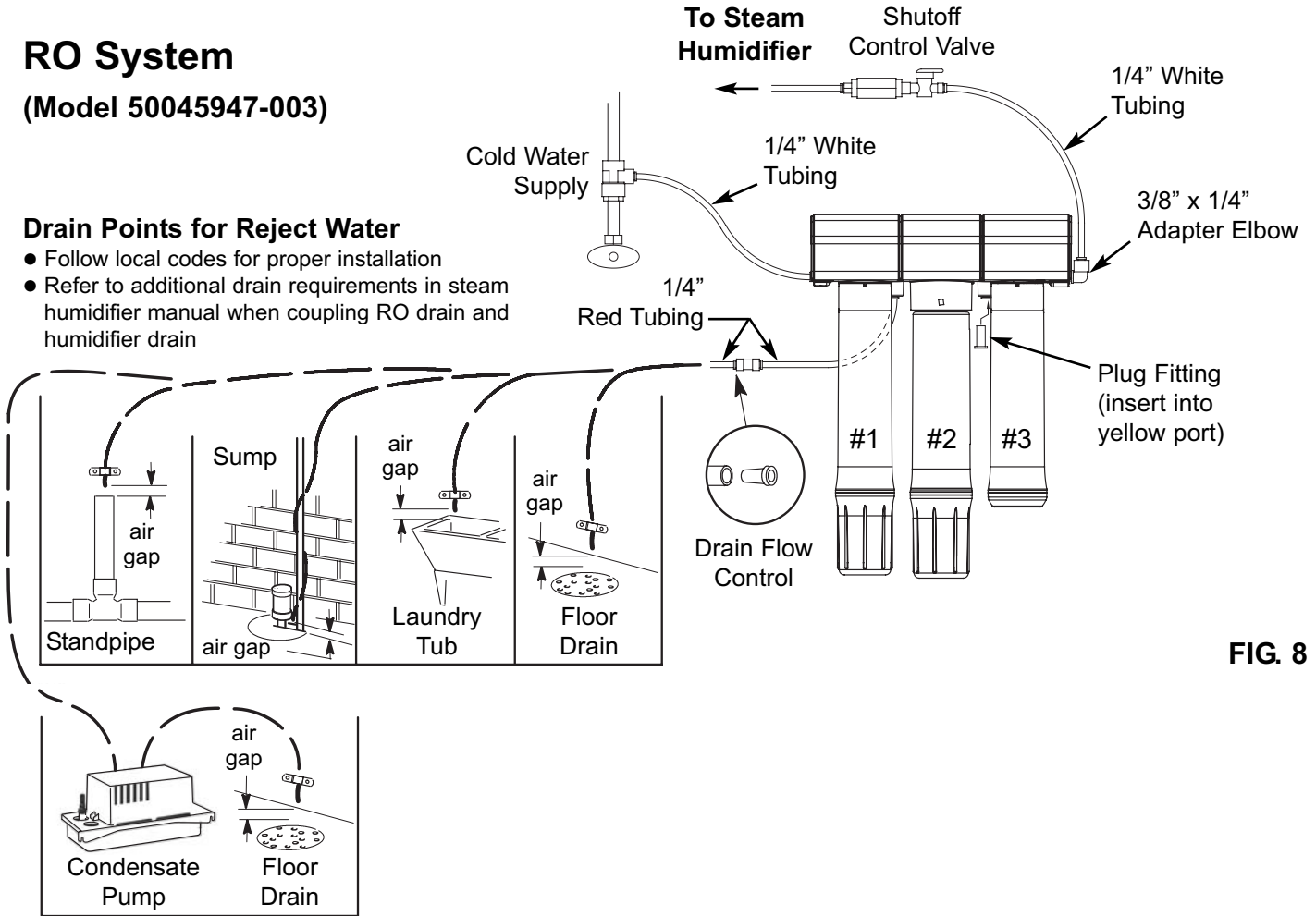


FIG. 8

---

# OPERATION

## RO System Assembly

The RO System Assembly directs the flow of water into the filters in numeric order, and out to the steam humidifier. A built-in backflow prevention valve prevents the backward flow of water from the storage tank. The shutoff/check valve provided with the steam humidifier must still be installed between the RO system and the steam humidifier.

## #1 Sediment Filter

Cold water enters the sediment filter, reducing chlorine, sand, silt, dirt and other sediment. This filters the feed water before entering the RO filter.

## #2 Reverse Osmosis (RO) Cartridge

Filtered water enters the RO filter where dissolved minerals are removed, effectively 'softening' the hardness of the water. This reduces the amount of solid mineral (scale/sediment) fallout inside the steam humidifier's tank. Reducing the amount of scale and sediment increases the time between manual cleanings of the steam humidifier.

## #3 Staging Tank Canister

After leaving the storage tank, but before going to the steam humidifier, water enters the #3 staging tank canister. This canister holds the initial water that enters steam humidifier when the solenoid fill valve opens.

## Storage Tank

The storage tank holds filtered water. A diaphragm inside the tank keeps water pressurized when the tank is full, to provide fast flow from the RO outlet. The tank is charged with 5-7 psi air. The automatic shutoff valve fills and pressurizes the tank when low, and stops the flow of water when the tank is full.

**NOTE:** It is normal to hear the RO System operating the first few days after the initial installation. This will dissipate as air is purged from the system.



# MAINTENANCE

## Replacement Steps - Water Filters

- It is recommended that the #1 sediment filter and #2 RO filter be replaced at least once per season or as needed.
- Do not replace the #3 staging tank. At the end of the humidification season, unscrew the #3 filter and empty any remaining water.
- When installing new filters, install #2 RO filter first, followed by the #1 sediment filter.

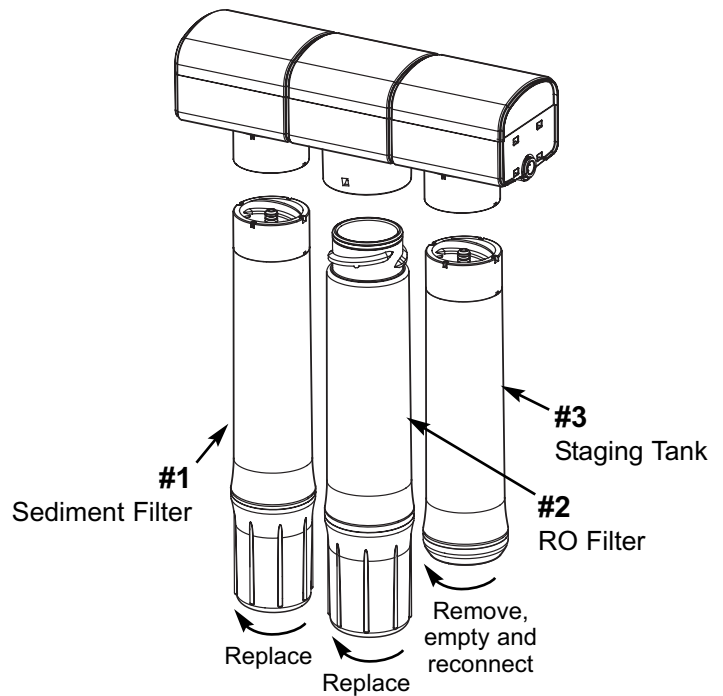
## End-of-Season Steps

### ● Empty the Storage Tank

1. Close the storage tank shutoff valve.
2. Disconnect the yellow tubing from the RO system assembly. Route the disconnected end to a drain outlet.
3. Open the storage tank shutoff valve.
4. When water stops draining from the yellow tube, the tank is empty.
5. Close the storage tank shutoff valve.
6. Reconnect the yellow tube to the RO system assembly.
7. When ready to humidify again, open the storage tank shutoff valve.

### ● Flow Control

1. Disconnect the red tube at the connector that is in the drain line approx. 12" from RO assembly, leaving the connector attached to the RO system.
2. Remove and replace the cylindrical plastic flow control that is inserted in the end of the red tube removed from the connector. If the plastic flow control does not appear to be in the end of the red tubing, it may have stayed in the connector when the tube was removed. Remove the old flow control from the connector before installing the new one in the end of the tubing.



Turn cartridges in the direction of the arrow to remove. Turn them in the opposite direction to install.

**FIG. 9**

**NOTE:** Refer to the steam humidifier's manual for more detailed maintenance steps.

## TROUBLESHOOTING

The following table refers to the steam humidifier's fault detection feature.

| Number of<br>"Service" red<br>light blinks | Description  | Possible Cause  | Corrective Action  |
|--|--|---|--|
| 2  | Water level sensors failed to detect tank water        | Scaling on the sensor   | Replace #1 sediment filter and #2 RO filter. See steam humidifier manual troubleshooting section for specific humidifier steps |
| 3  | Failed to fill steam humidifier tank                   | Expired #1 and #2 water filters   |  |
|  |  | Missing flow control in drain line  |  |
|  |  | Storage tank air charge is less than 5-7 psi (Models 50045947-001 & 50045947-002) | Drain the storage tank. Check tank air pressure and, if low, pressurize to 6 psi   |
| 4  | Heating element overheated                             | Scaling on element  | See steam humidifier manual for cleaning steps   |
| 6  | Water overflow sensed in tank                          | Heavy sediment in tank  |  |
| 13   | Tank failed to drain                                   |   |  |
|  | Blinking "Cleaning required" light on steam humidifier |   |  |
|  | Continual water flow to drain                          | Check valve or automatic shutoff assembly plugged or parts worn                   | Replace RO system  |

# MAINTENANCE PARTS

| Key No. | Part Number  | Description  |
|---------|--------------|--|
| 1       | 50046083-001 | One #1 sediment filter   |
| 2       | 50046084-001 | One #2 reverse osmosis (RO) filter   |
| 3       | 50046089-001 | One #3 staging tank  |
| 4       | 50046086-001 | Filter kit, including one #1 sediment filter, one #2 RO filter, and one flow control |

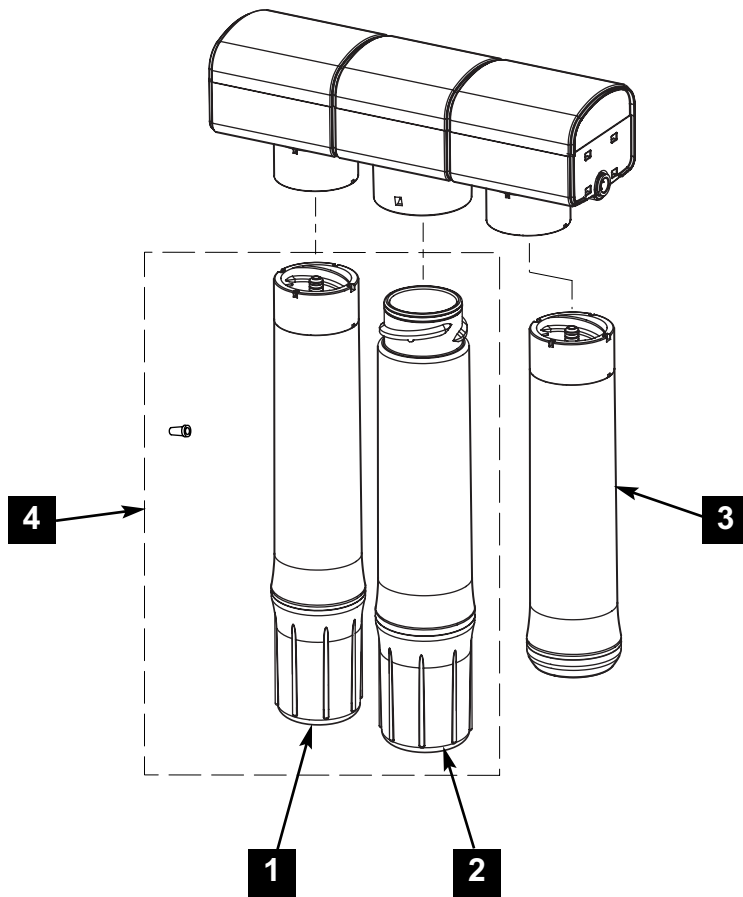


FIG. 10



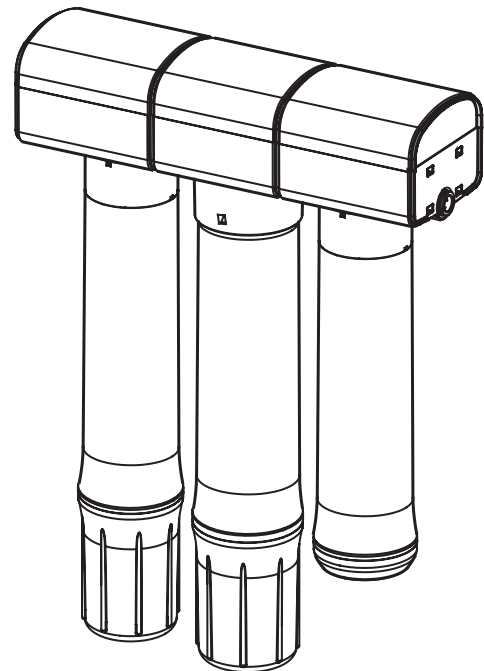
# SYSTÈME DE FILTRES À OSMOSE INVERSE

50045947-001

50045947-002

50045947-003

- Consignes de sécurité
  - Installation
    - Utilisation
      - Entretien



## TABLE DES MATIÈRES

|   |    |  |       |
|---|----|--|-------|
| Spécifications . . . . .                      | 14 | Plomberie. . . . .                       | 17-19 |
| Dimensions . . . . .                          | 14 | Système à osmose inverse avec            |       |
| Système de filtres à osmose inverse . . . . . | 15 | réservoir de stockage . . . . .          | 17    |
| Pièces incluses . . . . .                     | 15 | Système à osmose inverse avec            |       |
| Outils nécessaires. . . . .                   | 15 | pompe et réservoir de stockage . . . . . | 18    |
| Autres impératifs . . . . .                   | 15 | Système à osmose inverse . . . . .       | 19    |
| Consignes de sécurité . . . . .               | 15 | Utilisation . . . . .                    | 20    |
| Installation de l'assemblage du système       |    | Entretien . . . . .                      | 21    |
| à osmose inverse . . . . .                    | 16 | Dépannage . . . . .                      | 22    |
|   |    | Pièces d'entretien . . . . .             | 23    |

## SPÉCIFICATIONS

Les spécifications suivantes ont été calculées en fonction de la durée de vie moyenne d'un filtre d'un an (une saison pour l'humidificateur à vapeur).

|   |  |
|---|--|
| Dureté de l'eau                         | 0-428 ppm (0-25 gpg)                                     |
| Pression de l'eau                       | 207 à 827 kPa (30-120 psi)                               |
| Température de l'eau                    | 4 °C à 38 °C (40 °F à 100 °F)<br>(eau froide uniquement) |
| Poids (Système d'osmose inverse et eau) | 3,2 kg (7 lb)  |

## DIMENSIONS

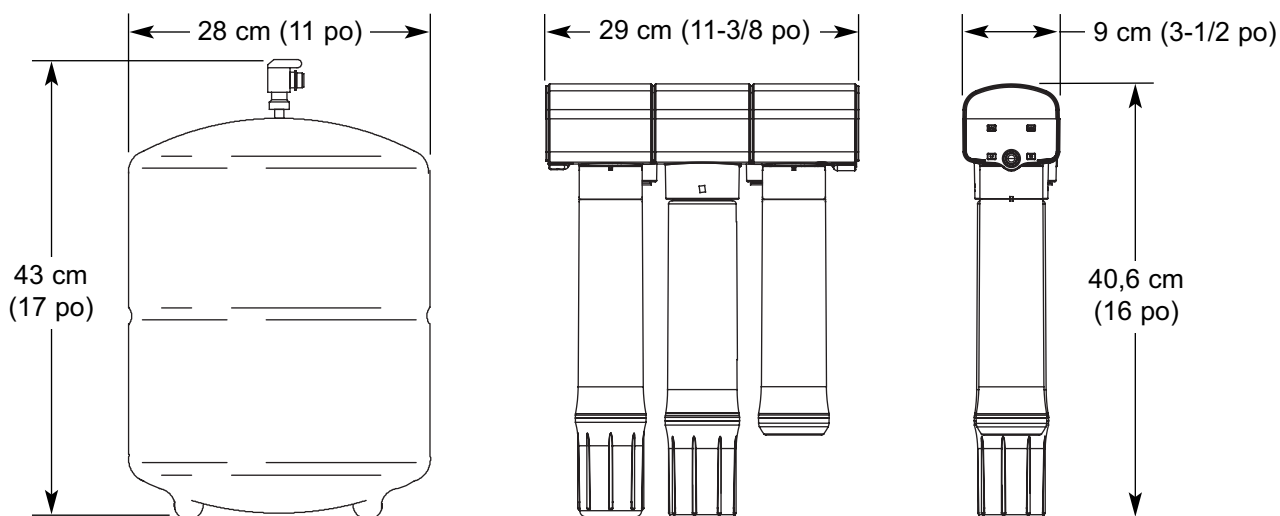


FIG. 11

---

# SYSTÈME DE FILTRES À OSMOSE INVERSE

Le système de filtrage à osmose inverse retire les matières solides et organiques dissoutes de l'eau en les faisant traverser une membrane séparant et évacuant les minéraux et impuretés de l'eau.

Installez ce système à contre-courant de l'entrée d'eau de l'humidificateur à vapeur. Il est recommandé de remplacer le filtre du système à osmose inverse au moins une fois par an pour optimiser les performances de l'humidificateur.

## PIÈCES INCLUSES

### TOUT MODÈLE

- **Assemblage du système à osmose inverse**
  - Ensemble collecteur à osmose inverse
  - Tuyau d'alimentation (1 tuyau blanc, longueur : 6,1 m/20 pieds, diamètre : 0,65 cm/1/4 po)
  - Adaptateur (coude), 0,95 cm x 0,65 cm (3/8 po x 1/4 po)
  - Ensemble de conduites d'évacuation (tuyau rouge, longueur : 198 cm/6,5 pieds, diamètre : 0,65 cm/1/4 po ; tuyau rouge, longueur 30,5 cm/1 pied, diamètre : 0,65 cm/1/4 po ; restricteur assemblé au raccord de vidange)
  - Vis et rondelles de montage
- **Filtres d'eau**
  - n°1 - Filtre à sédiment
  - n°2 - Filtre à osmose inverse
  - n°3 - Réservoir à étapes

### MODÈLES SÉLECTIONNÉS (sur liste)

- **Réservoir d'eau**  
(Modèles 50045947-001 et 50045947-002)
  - Réservoir de stockage
  - Tuyau du réservoir de stockage (1 tuyau jaune, longueur : 183 cm/6 pieds, diamètre : 0,95 cm/3/8 po)
  - Robinet d'arrêt
  - Ruban en téflon
- **Pompe perméat** (modèle 50045947-002)
  - Pompe perméat
  - Vis et bracelet de fixation
  - Raccord en T
- **Raccord électrique** (modèle 50045947-003)

## OUTILS NÉCESSAIRES

- Clé anglaise
- Tournevis cruciforme

## AUTRES IMPÉRATIFS

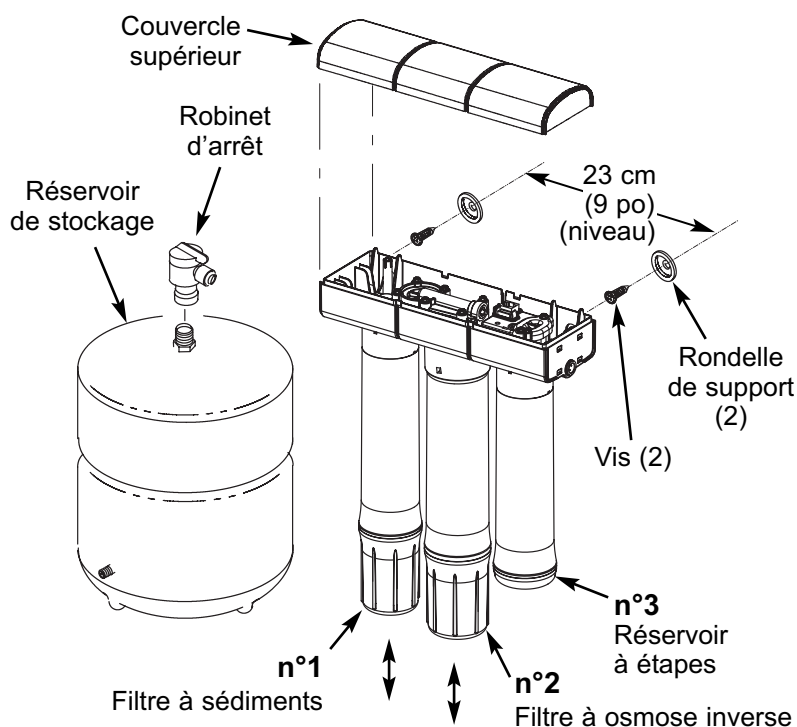
- Si le système à osmose inverse ou l'humidificateur est installé en espace fini ou au plafond, il est nécessaire d'installer un bac d'égouttage de l'eau avec robinet d'arrêt sous tous les raccords d'eau. Consultez le manuel de l'humidificateur à vapeur, annexe C.

## CONSIGNES DE SÉCURITÉ

- Lisez, comprenez et respectez toutes les étapes, consignes et conditions requises avant d'installer le système de filtres à osmose inverse.
- Tous les raccords d'eau doivent être conformes aux codes de plomberie et sanitaires locaux et régionaux. Comprenez et conformez-vous à toutes les réglementations en vigueur avant d'installer le système de filtres à osmose inverse.
- Ne l'installez pas sur la conduite d'eau chaude. N'utilisez qu'une conduite d'eau froide.
- Ne l'installez pas à l'extérieur ou dans un espace non conditionné où le système est susceptible de geler.

## INSTALLATION DE L'ENSEMBLE DU SYSTÈME À OSMOSE INVERSE

1. Choisissez un espace où l'ensemble du système à osmose inverse est en mesure de supporter jusqu'à 3,2 kg (7 lb).
2. Marquez l'emplacement des vis et des rondelles à 23 cm (9 po) d'intervalle.
3. Vissez les vis et rondelles étriers.
  - Pour une installation sur tôle, utilisez des vis appropriées (non fournies)
  - Pour une installation sur colombage de bois, utilisez des vis à bois et des rondelles étriers.
4. Posez l'ensemble du système à osmose inverse sur les rondelles étriers.
5. Placez le couvercle de l'ensemble du filtre.
6. Placez trois cartouches de filtre dans l'ordre suivant en tournant la cartouche vers la droite, en s'assurant que le fil est bien engagé et que le joint est bien serré.
  - Alignez le réservoir à étapes n° 3 avec l'assemblage du système à osmose inverse, raccord n° 3.
  - Alignez le filtre à osmose inverse n° 2 avec l'assemblage du système à osmose inverse, raccord n° 2.
  - Alignez le filtre à sédiment n°1 avec l'assemblage du système à osmose inverse, raccord n°1.
7. Posez le réservoir d'eau en place à la surface du sol. Utilisez le socle du réservoir inclus et positionnez le réservoir à la verticale ou allongé sur le côté (modèles 50045947-001 et 50045947-002).
8. Appliquez le ruban (Téflon) joint pour fil PTFE sur le fil du réservoir de stockage et installez le robinet d'arrêt (modèles 50045947-001 et 50045947-002).



**REMARQUE :** Prévoyez un espace minimum de 4 cm (1 ½ po) sous le système pour déposer et remplacer les filtres.

**FIG. 12**



# PLOMBERIE

## Système à osmose inverse avec réservoir de stockage

(Modèle 50045947-001)

### Points d'évacuation des eaux usées

- Respectez les réglementations locales pour disposer d'une installation dans les normes.
- Consultez les conditions d'évacuation supplémentaires du manuel de l'humidificateur à vapeur avant couplage du tuyau de vidange à osmose inverse et vidange de l'humidificateur.

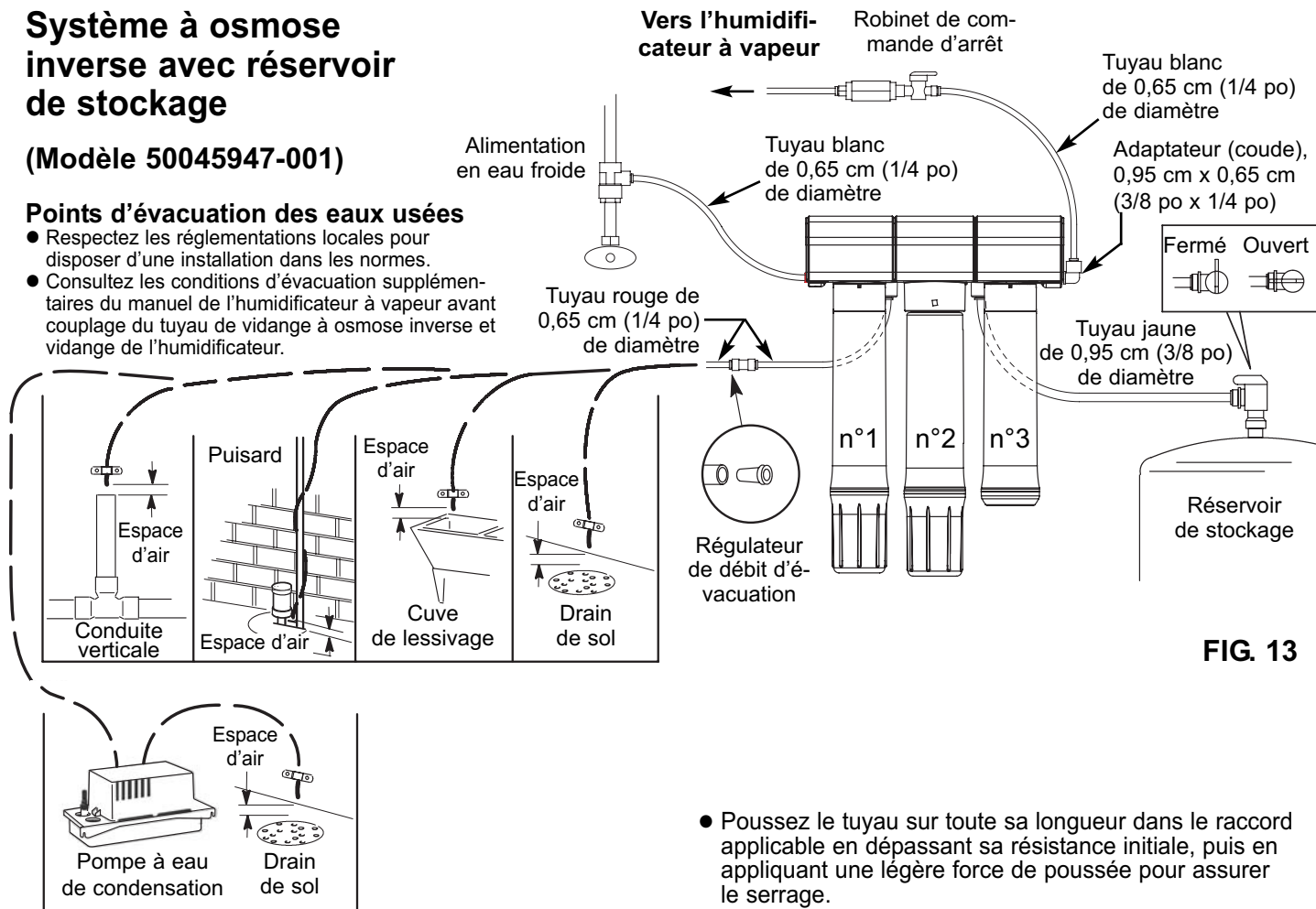
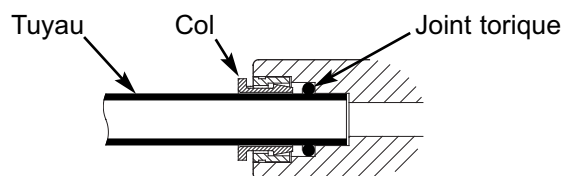


FIG. 13

- Poussez le tuyau sur toute sa longueur dans le raccord applicable en dépassant sa résistance initiale, puis en appliquant une légère force de poussée pour assurer le serrage.



Tube totalement inséré dans le raccord FIG. 14

- Pour déconnecter le tuyau, enfoncez le col et tirez le tuyau.

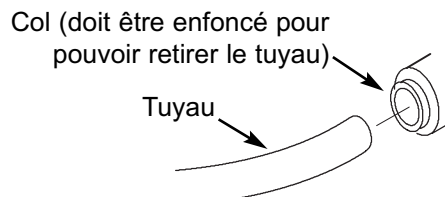


FIG. 15

- Découpez des tuyaux de 0,65 cm (1/4 po) de diamètre pour installer votre montage. Vérifiez que toutes les coupes sont uniformes et ne présentent aucune éraflure, entaille ou rugosité à l'extrémité du tuyau.
- Il est également possible d'utiliser des tuyaux plus longs, en nylon ou cuivre (fournis). Les extrémités des tuyaux ne doivent présenter aucune éraflure ni rugosité pour un raccordement correct.
- Installez l'adaptateur coude 0,95 x 0,65 cm (3/8 x 1/4 po) sur le port de sortie bleu.
- Installez le tuyau jaune de 0,65 cm (3/8 po) de diamètre entre le port d'entrée jaune et le robinet du réservoir de stockage (modèles 50045947-001 et 50045947-002). Branchez la prise (que vous trouverez dans le sachet des pièces) au port jaune du modèle 50045947-003.
- Localisez l'assemblage du tuyau de vidange (tuyaux rouges 0,65 cm (1/4 po) assemblés au couplage de contrôle de débit). Installez le tuyau de vidange rouge de 30,5 cm (1 pied) et de 0,65 cm (1/4 po) de diamètre dans le port rouge du système à osmose inverse. Raccordez le tuyau de vidange rouge de 0,65 cm (1/4 po) de diamètre à un drain. Notez que le couplage comprend un contrôle de débit crucial pour le fonctionnement du système à osmose inverse. Vérifiez l'installation correcte de l'assemblage du tuyau de vidange.

- Les branchements entre pompes à eau et alimentation en eau, le filtre et l'humidificateur à vapeur doivent être vérifiés pour garantir l'absence de fuites après installation et après une courte période d'utilisation.



# PLOMBERIE (suite)

## Systeme à osmose inverse

(Modèle 50045947-003)

### Points d'évacuation des eaux usées

- Respectez les réglementations locales pour une installation dans les normes
- Consultez les conditions d'évacuation supplémentaires dans le manuel de l'humidificateur à vapeur avant de coupler le tuyau de vidange à osmose inverse et la vidange de l'humidificateur

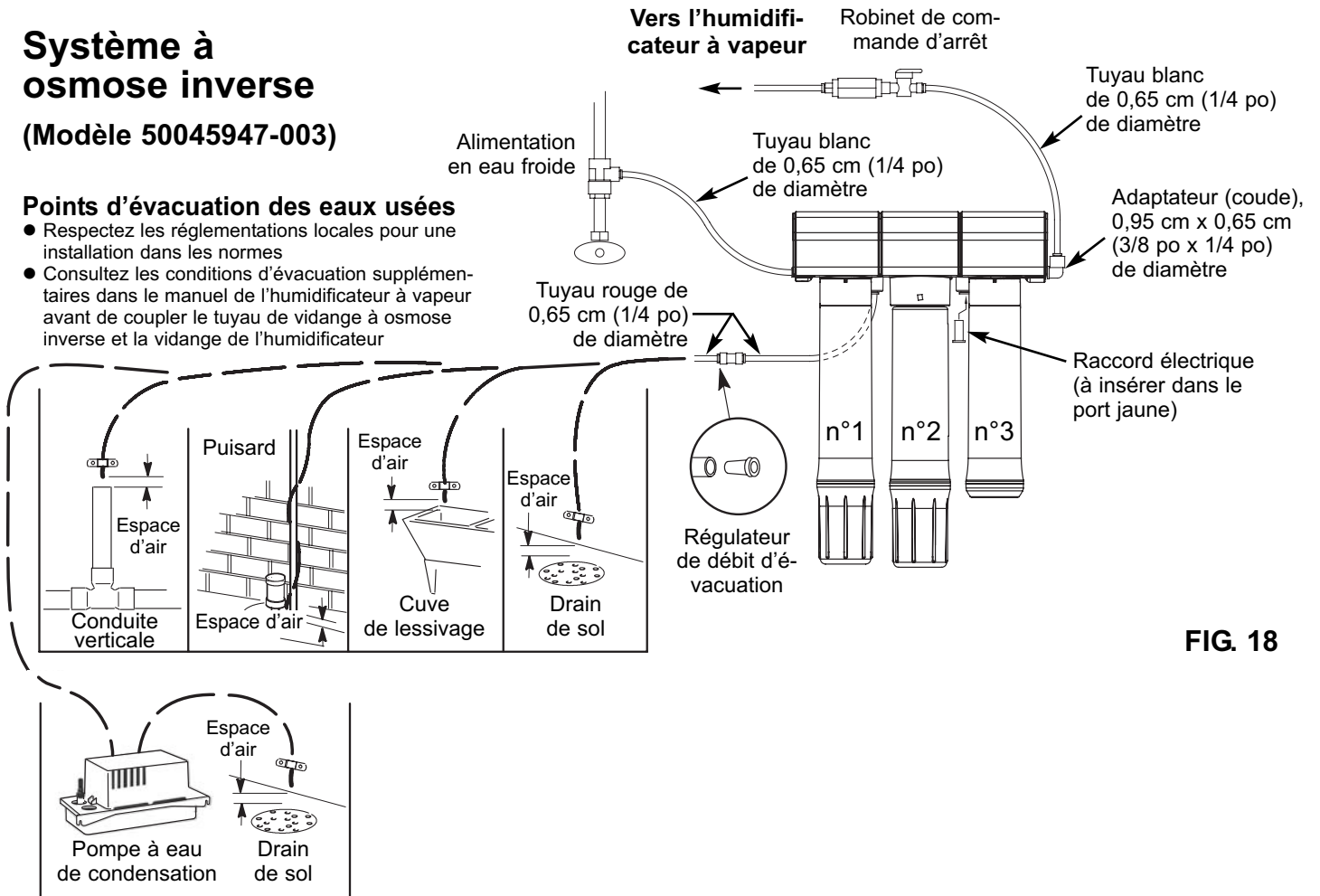


FIG. 18

---

# UTILISATION

## Assemblage du système à osmose inverse

L'assemblage du système à osmose inverse dirige le débit d'eau dans les filtres dans un ordre numérique, puis vers l'humidificateur à vapeur.

Un clapet antiretour intégré empêche le retour de l'eau depuis le réservoir de stockage.

Le robinet d'arrêt/clapet de retenue fourni avec l'humidificateur à vapeur doit toujours être installé entre le système à osmose inverse et l'humidificateur à vapeur.

## N° 1 Filtre à sédiments

L'eau froide pénètre dans le filtre à sédiments, pour réduire la présence de chlore, de sable, de limon, d'impuretés et d'autres sédiments.

Il filtre l'eau d'alimentation avant qu'elle n'atteigne le filtre d'osmose inverse.

## N° 2 Cartouche d'osmose inverse

L'eau filtrée pénètre dans le filtre à osmose inverse où sont retirés les minéraux dissous, ce qui adoucit efficacement la dureté de l'eau. Cela réduit la quantité de minéraux solides (sédiments/tartre) à l'intérieur du réservoir de l'humidificateur à vapeur. Le fait de réduire la quantité de tartre et de sédiments permet d'espacer les nettoyages manuels de l'humidificateur à vapeur.

## N° 3 Canister du réservoir à étapes

Après être sortie du réservoir de stockage, avant d'entrer dans l'humidificateur à vapeur, l'eau entre dans le canister du réservoir à étapes n° 3.

Ce canister maintient l'eau d'origine entrant dans l'humidificateur à vapeur lorsque s'ouvre l'électrovanne commandée de remplissage (EVR).

## Réservoir de stockage

Le réservoir de stockage emmagasine l'eau filtrée. Le réservoir contient un diaphragme intérieur pour maintenir la pression de l'eau quand il est plein afin d'assurer un écoulement rapide depuis la sortie osmose inverse.

Le réservoir est rempli d'air 35 à 48 kPa (5 à 7 psi). Le robinet d'arrêt automatique sert à remplir et à pressuriser le réservoir si le niveau est trop bas, et à interrompre le courant d'eau si le réservoir est plein.

**REMARQUE :** Il est normal d'entendre un bruit du système à osmose inverse qui fonctionne pendant plusieurs jours après l'installation initiale. Ce bruit s'atténue grâce à l'air purgé du système.

# ENTRETIEN

## Étapes de remplacement : filtres à eau

- Il est recommandé de remplacer le filtre à sédiments n° 1 et le filtre à osmose inverse n° 2 au moins une fois par saison ou plus tôt si nécessaire.
- Ne remplacez pas le réservoir à étapes n° 3. À la fin de la saison d'humidification, dévissez le filtre n° 3 et videz l'eau restante.
- Lors de l'installation de nouveaux filtres, installez un filtre à osmose inverse n° 2 avant le filtre à sédiments n° 1.

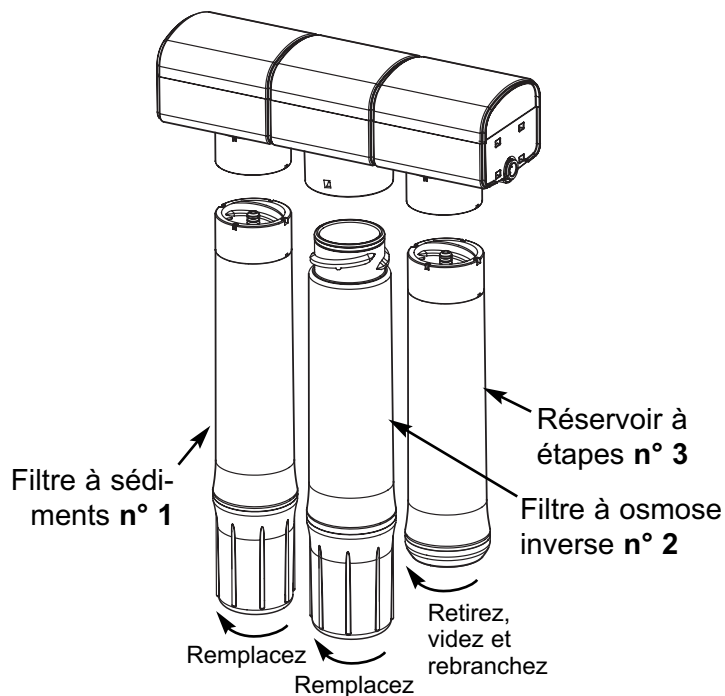
## Étapes de fin de saison

### ● Vidage du réservoir de stockage

1. Fermez le robinet d'arrêt du réservoir de stockage.
2. Débranchez le tuyau jaune de l'assemblage du système à osmose inverse. Faites passer l'extrémité déconnectée par une sortie d'évacuation.
3. Ouvrez le robinet d'arrêt du réservoir de stockage.
4. Quand l'eau cesse de s'écouler du tuyau jaune, le réservoir est vide.
5. Fermez le robinet d'arrêt du réservoir de stockage.
6. Rebranchez le tuyau jaune à l'assemblage du système à osmose inverse.
7. Lorsque vous êtes prêt à lancer l'humidification, ouvrez le robinet d'arrêt du réservoir.

### ● Régulateur de débit

1. Débranchez le tuyau rouge du connecteur du tuyau d'évacuation à environ 30,5 cm (12 po) de l'ensemble du système à osmose inverse en laissant le connecteur raccordé au système à osmose inverse.
2. Retirez et remplacez le cylindre plastique de contrôle de débit inséré à l'extrémité du tuyau rouge retiré du connecteur. Si le contrôle de débit plastique est absent de l'extrémité du tuyau rouge, il se peut qu'il soit resté sur le connecteur après que le tuyau a été retiré. Retirez l'ancien contrôle de débit du connecteur avant d'installer le nouveau à l'extrémité du tuyau.



Faites tourner les cartouches dans la direction indiquée par les flèches pour les retirer. Faites-les tourner dans la direction inverse pour les installer.

FIG. 19

**REMARQUE :** Consultez le manuel de l'humidificateur à vapeur pour plus de renseignements sur les étapes d'entretien.

## DÉPANNAGE

Le tableau suivant se rapporte à la fonction de détection d'erreurs de l'humidificateur à vapeur.

| Nombre de clignotements du voyant rouge de « Service » | Description  | Cause possible  | Mesure corrective   |
|--|--|---|---|
| 2  | Les capteurs du niveau d'eau n'ont pas détecté l'eau du réservoir                                | Tartre sur capteur  | Remplacez le filtre à sédiments n° 1 et le filtre d'osmose inverse n° 2. Consultez la section relative au dépannage dans le manuel de l'humidificateur à vapeur pour connaître les étapes spécifiques de l'humidificateur |
| 3  | Le réservoir de l'humidificateur à vapeur n'a pas été rempli                                     | Filtres n° 1 et 2 périmés   |   |
|  |  | Contrôle de débit du tuyau de vidange absent  |   |
| 3  | Le réservoir de l'humidificateur à vapeur n'a pas été rempli                                     | Charge d'air du réservoir de stockage inférieure à 35-48 kPa (5-7 psi) (modèles 50045947-001 et 50045947-002) | Videz le réservoir de stockage. Vérifiez la pression de l'air du réservoir et pressurisez à 41 kPa (6 psi) si la pression est trop basse  |
|  |  | 4   | Surchauffe de l'élément de chauffage  |
| 6  | Débordement d'eau détecté dans le réservoir  | Excès de sédiments dans le réservoir  |   |
| 13   | Le réservoir ne s'est pas vidé   |   |   |
|  | Clignotement du voyant « Cleaning required » (nettoyage nécessaire) de l'humidificateur à vapeur |   |   |
|  | Débit d'eau continu vers drainage  | Clapet de retenue ou ensemble d'arrêt automatique branché ou pièces usées                                     | Remplacez le système à osmose inverse   |

## PIÈCES D'ENTRETIEN

| N° de repère | Numéro de pièce | Description  |
|--------------|-----------------|--|
| 1            | 50046083-001    | 1 filtre à sédiments n° 1  |
| 2            | 50046084-001    | 1 filtre d'osmose inverse n° 2   |
| 3            | 50046089-001    | 1 réservoir à étapes n° 3  |
| 4            | 50046086-001    | Kit de filtration, avec un filtre de sédiments n° 1, un filtre d'osmose inverse n° 2 et un contrôle de débit |

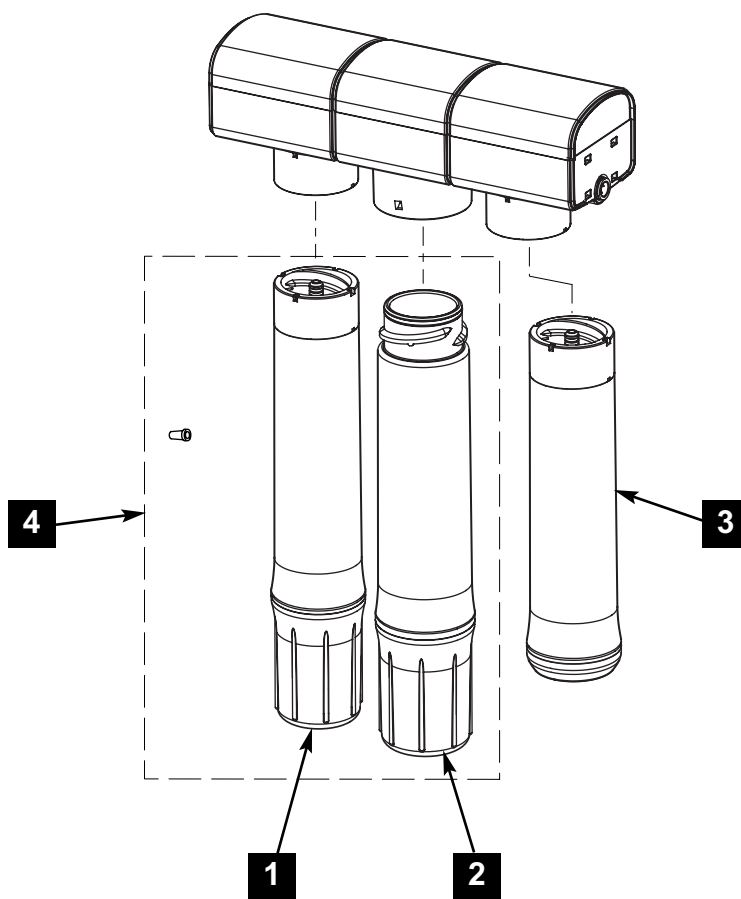


FIG. 20

