

USER'S INFORMATION MANUAL

INDEPENDENCE[®] GAS - FIRED BOILER

WARNING: If the information in this manual is not followed exactly, a fire or explosion may result causing property damage, personal injury or loss of life.

- Do not store or use gasoline or other flammable vapors and liquids in the vicinity of this or any other appliance.
- **WHAT TO DO IF YOU SMELL GAS**
 - Do not try to light any appliance.
 - Do not touch any electrical switch; do not use any phone in your building.
 - Immediately call your gas supplier from a neighbor's phone. Follow the gas supplier's instructions.
 - If you cannot reach your gas supplier, call the fire department.
- Installation and service must be performed by a qualified installer, service agency or the gas supplier.

AVERTISSEMENT. Assurez-vous de bien suivre les instructions données dans cette notice pour réduire au minimum le risque d'incendie ou d'explosion ou pour éviter tout dommage matériel, toute blessure ou la mort.

- Ne pas entreposer ni utiliser d'essence ni d'autres vapeurs ou liquides inflammables dans le voisinage de cet appareil ou de tout autre appareil.
- **QUE FAIRE SI VOUS SENTEZ UNE ODEUR DE GAZ:**
 - Ne pas tenter d'allumer d'appareils.
 - Ne touchez à aucun interrupteur. Ne pas vous servir des téléphones dans le bâtiment où vous vous trouvez.
 - Appelez immédiatement votre fournisseur de gaz depuis un voisin. Suivez les instructions du fournisseur.
 - Si vous ne pouvez rejoindre le fournisseur de gaz, appelez le service des incendies.
- L'installation et l'entretien doivent être assurés par un installateur ou un service d'entretien qualifié ou par le fournisseur de gaz.



U.S. Boiler Company

The following terms are used throughout this manual to bring attention to the presence of hazards of various risk levels.

WARNING

Indicates a potentially hazardous situation which, if not avoided, could result in death, serious injury or substantial property damage.

CAUTION

Indicates a potentially hazardous situation which, if not avoided, may result in moderate or minor injury or property damage.

Important Product Safety Information **Refractory Ceramic Fiber Product**

Warning:

The Repair Parts list designates parts that contain refractory ceramic fibers (RCF). RCF has been classified as a possible human carcinogen. When exposed to temperatures about 1805°F, such as during direct flame contact, RCF changes into crystalline silica, a known carcinogen. When disturbed as a result of servicing or repair, these substances become airborne and, if inhaled, may be hazardous to your health.

AVOID Breathing Fiber Particulates and Dust

Precautionary Measures:

Do not remove or replace RCF parts or attempt any service or repair work involving RCF without wearing the following protective gear:

1. A National Institute for Occupational Safety and Health (NIOSH) approved respirator
 2. Long sleeved, loose fitting clothing
 3. Gloves
 4. Eye Protection
- Take steps to assure adequate ventilation.
 - Wash all exposed body areas gently with soap and water after contact.
 - Wash work clothes separately from other laundry and rinse washing machine after use to avoid contaminating other clothes.
 - Discard used RCF components by sealing in an airtight plastic bag. RCF and crystalline silica are not classified as hazardous wastes in the United States and Canada.

First Aid Procedures:

- If contact with eyes: Flush with water for at least 15 minutes. Seek immediate medical attention if irritation persists.
- If contact with skin: Wash affected area gently with soap and water. Seek immediate medical attention if irritation persists.
- If breathing difficulty develops: Leave the area and move to a location with clean fresh air. Seek immediate medical attention if breathing difficulties persist.
- Ingestion: Do not induce vomiting. Drink plenty of water. Seek immediate medical attention.

Basic Operation

CAUTION

Should overheating occur or the gas supply fail to shut off, do not turn off or disconnect the electrical supply to the pump. Instead, shut off the gas supply at a location external to the appliance.

En cas de surchauffe ou si l'admission de gaz ne peut être coupée, ne pas couper ni débrancher l'alimentation électrique de la pompe. Fermer plutôt le robinet d'admission de gaz à l'extérieur de l'appareil.

Do not use this boiler if any part has been under water. Immediately call a qualified service technician to inspect the boiler and to replace any part of the control system and any gas control which has been under water.

A. General This boiler is equipped with controls for proper operation. All controls must be in proper working order. Contact a qualified service agency to provide annual maintenance as specified in the Installation, Operating and Service Instructions.

WARNING

Service on this boiler should be undertaken only by trained and skilled personnel from a qualified service agency.

1. **Limit** A device which automatically interrupts boiler operation when the steam pressure exceeds the set point. See Figure 1. Maximum allowable pressure is 15 psi. Steam pressure can be read on the Pressure Gauge.

2. **Low Water Cutoff** A device which automatically interrupts boiler operation when the surface of the boiler water falls to the lowest permissible operating level. See Figure 1. The lowest permissible operating level is indicated on a plate adjacent to the gauge glass. The low water cutoff automatically resets when water returns to its normal level. Boiler operation resumes with a call for heat.

3. **Blocked Vent Switch** See Figure 7. A device which automatically interrupts boiler operation when excessive vent system blockage occurs. Do not attempt to place boiler in operation if control was activated to interrupt boiler operation. Contact a qualified service agency.

CAUTION

Do not reset Blocked Vent Switch unless a qualified service agency has determined and corrected the cause of any blockage in the vent system or chimney.

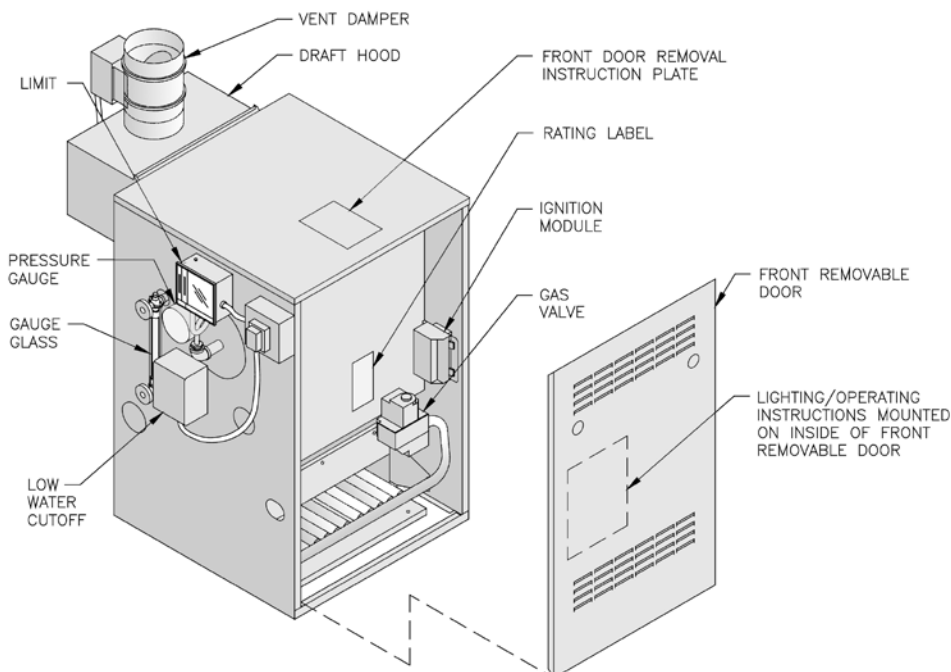


Figure 1: Control Locations

4. **Flame Rollout Switch** See Figure 2. A device which automatically interrupts boiler operation when flames or excessive heat are present in the vestibule. The control is a single use device. Do not attempt to place boiler in operation if control was activated to interrupt boiler operation. Contact a qualified service agency.

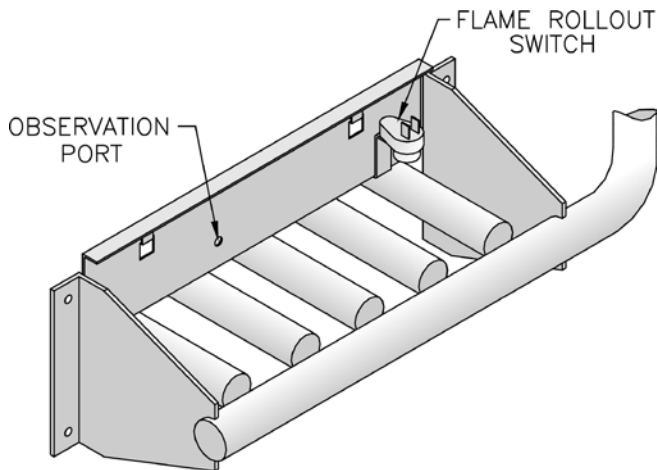


Figure 2: Flame Rollout Switch

5. **Intermittent Ignition System** See Figure 1. The Electronic Ignition (EI) System consists of:
- an ignition module to initiate, monitor and stop burner operation.
 - a combination gas valve to regulate gas flow to burners.
 - a pilot burner to provide the ignition source for main burners.
6. **Continuous Ignition System (Standing Pilot)** See Figure 1. The Continuous Ignition System consists of:
- a combination gas valve to regulate gas flow to burners.
 - a constant burning pilot burner to provide the ignition source for main burners.
 - a thermocouple to sense pilot burner flame and cause combination gas valve to turn off main burner and pilot burner gas flow should pilot burner flame extinguish.

- B. Instructions** to place boiler in operation and to turn off boiler are shown on the Lighting or Operating Instruction label posted on the inside of the front removable door. See Figure 3 for front door removal instructions. The Lighting/Operating Instructions are also shown in Figures 4, 5 and 6. The boiler model number is printed on the rating label (see Figure 1).

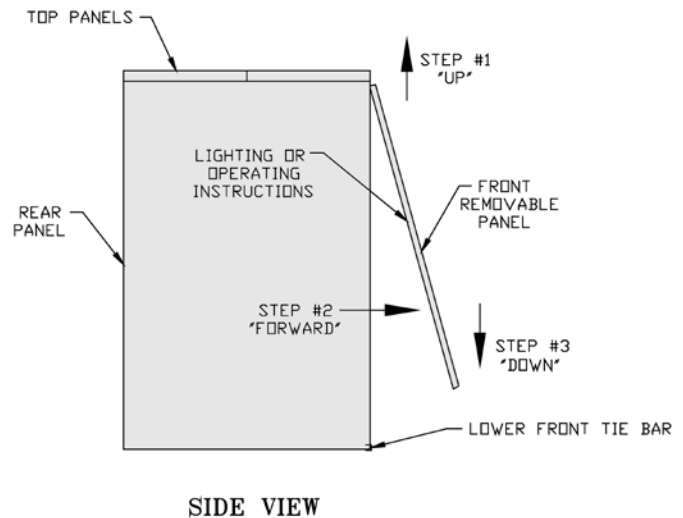


Figure 3: Jacket Front Panel Removal

FOR YOUR SAFETY READ BEFORE OPERATING/POUR VOTRE

SECURITE LISEZ AVANT DE METTRE EN MARCHÉ

WARNING: If you do not follow these instructions exactly, a fire or explosion may result causing property damage, personal injury or loss of life.

AVERTISSEMENT: Quiconque ne respecte pas à la lettre les instructions dans la présente notice risque de déclencher un incendie ou une explosion entraînant des dommages, des blessures ou la mort.

- A. This appliance is equipped with an ignition device which automatically lights the burner. Do not try to light the burner by hand.
- B. BEFORE OPERATING smell all around the appliance area for gas. Be sure to smell next to the floor because some gas is heavier than air and will settle on the floor.

WHAT TO DO IF YOU SMELL GAS:

- Do not try to light any appliance.
 - Do not touch any electric switch; do not use any phone in your building.
 - Immediately call your gas supplier from a neighbor's phone. Follow the gas supplier's instructions.
 - If you cannot reach your gas supplier, call the fire department.
- C. Use only your hand to push in or turn the gas control knob. Never use tools. If the knob will not turn by hand, don't try to repair it, call a qualified service technician. Force or attempted repair may result in a fire or explosion.
- D. Do not use this appliance if any part has been under water. Immediately call a qualified service technician to inspect the appliance and to replace any part of the control system and any gas control which has been under water.

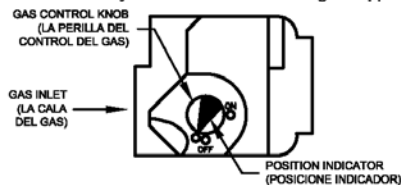
- A. Cet appareil est muni d'un dispositif d'allumage qui allume automatiquement la veilleuse. Ne tentez pas d'allumer la veilleuse manuellement.
- B. AVANT DE FAIRE FONCTIONNER, reniflez tout autour de l'appareil pour détecter une odeur de gaz. Reniflez près du plancher, car certains gaz sont plus lourds que l'air et peuvent s'accumuler au niveau du sol.

QUE FAIRE SI VOUS SENTEZ UNE ODEUR DE GAZ:

- Ne pas tenter d'allumer d'appareil.
 - Ne touchez à aucun interrupteur ; ne pas vous servir des téléphones se trouvant dans le bâtiment.
 - Appelez immédiatement votre fournisseur de gaz depuis voisin. Suivez les instructions du fournisseur.
 - Si vous ne pouvez rejoindre le fournisseur, appelez le service des incendies.
- C. Ne poussez ou tournez la manette d'admission du gaz qu'à la main; ne jamais utiliser d'outil. Si la manette reste coincée, ne pas tenter de la réparer; appelez un technicien qualifié. Le fait de forcer la manette ou de la réparer peut déclencher une explosion ou un incendie.
- D. N'utilisez pas cet appareil s'il a été plongé dans l'eau, même partiellement. Faites inspecter l'appareil par un technicien qualifié et remplacez toute partie du système de contrôle et toute commande qui ont été plongés dans l'eau.

OPERATING INSTRUCTIONS/INSTRUCTIONS DE FONCTIONNEMENT

1. STOP! Read safety information above (to the left) on this label.
2. Set the thermostat to lowest setting.
3. Turn off all electric power to the appliance.
4. This appliance is equipped with an ignition device which automatically lights the burner. Do not try to light the burner by hand.
5. Remove front door.
6. Locate the gas control valve at the end of the gas supply pipe going into the boiler. The gas control is the brown or blue plastic knob located on top of the gas control valve.
7. Rotate gas control knob clockwise from "ON" position to "OFF". Make sure knob rests against stop.
8. Wait five (5) minutes to clear out any gas. Then smell for gas, including near the floor. If you smell gas, STOP! Follow "B" in the safety information above (to the left) on this label. If you don't smell gas, go to the next step.
9. Rotate gas control knob counterclockwise from "OFF" to "ON". Make sure knob rests against stop. Do not force.
10. Replace front door.
11. Turn on all electric power to the appliance.
12. Set the thermostat to the desired setting.
13. If the appliance will not operate, follow the instructions "To Turn Off Gas To Appliance" and call your service technician or gas supplier.



1. ARRÊTEZ ! Lisez les instructions de sécurité sur la portion supérieure (à gauche) cette étiquette.
2. Réglez le thermostat à la température la plus basse.
3. Coupez l'alimentation électrique de l'appareil.
4. Cet appareil est équipé de l' dispositif d'allumage qui automobile allume maticallyle brûleur. Ne pas essayer d'allumer le brûleur près main.
5. Enlevez la porte de devant.
6. Localisez la valve du contrôle du Gaz à la fin du départ de la pipe de la provision du gaz dans l'appareil. Le bouton plastique brun ou bleu localise sur la valve du contrôle du gaz. Voyez le diagramme.
7. Faites pivoter le bouton de contrôle du gaz dans le sens inverse des aiguilles d'une montre de "OFF" pour "ON".
8. Attendre cinq (5) minutes pour laisser échapper tout le gaz. Reniflez tout autour de l'appareil, y compris près du plancher, pour détecter une odeur de gaz, ARRÊTEZ ! Passez à l'étape B des instructions de sécurité sur la portion supérieure (à gauche) cette étiquette. S'il n'y a pas d'odeur de gaz, passez à l'étape suivante.
9. Faites pivoter gas contrôle bouton clockwisefrom la position "ON" à "OFF". Assurez-vous que pommeau repose contre stop. Ne forcez pas.
10. Remplacer la porte de devant.
11. Allumer toute l'énergie électrique au appareil.
12. Réglez le thermostat à la température désirée.
13. Si l'appareil ne se met pas en marche, suivez les instructions intitulées "Comment couper l'admission de gaz de l'appareil" et appelez un technicien qualifié ou le fournisseur de gaz.

TO TURN OFF GAS TO APPLIANCE/COMMENT COUPER L'ADMISSION DE GAZ DE L'APPAREIL

1. Set the thermostat to lowest setting.
 2. Turn off all electric power to the appliance if service is to be performed.
 3. Remove front door.
 4. Rotate gas control knob clockwise from "ON" position to "OFF". Make sure knob rests against stop.
 5. Replace front door.
1. Régler le thermostat au plus bas règle.
 2. Coupez l'alimentation électrique de l'appareil si le service devrait être exécuté.
 3. Enlever la porte de devant.
 4. Tourner le gaz règle le bouton dans le sens des aiguilles d'une montre à partir de position a de. Assurer que le se repose contre arete.
 5. Remplacer le porte de devant

103028-02

Figure 4: Operating Instructions, Intermittent Ignition System, VR8204 and VR8304 (except Model IN12) Gas Valves

FOR YOUR SAFETY READ BEFORE LIGHTING/POUR VOTRE SECURITE LISEZ AVANT D'ALLUMER

WARNING: If you do not follow these instructions exactly, a fire or explosion may result causing property damage, personal injury or loss of life.

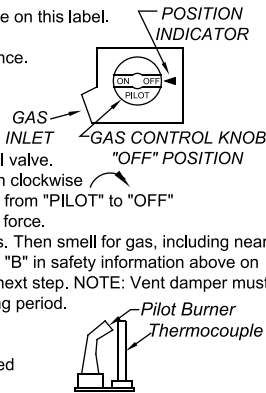
AVERTISSEMENT: Quiconque ne respecte pas à la lettre les instructions dans la présente notice risque de déclencher un incendie ou une explosion entraînant des dommages, des blessures ou la mort.

- A. This appliance has a pilot which must be lighted by hand. When lighting the pilot, follow these instructions exactly.
- B. **BEFORE LIGHTING** smell all around the appliance area for gas. Be sure to smell next to the floor because some gas is heavier than air and will settle on the floor.
- WHAT TO DO IF YOU SMELL GAS:**
- Do not try to light any appliance.
 - Do not touch any electric switch; do not use any phone in your building.
 - Immediately call your gas supplier from a neighbor's phone. Follow the gas supplier's instructions.
 - If you cannot reach your gas supplier, call the fire department.
- C. Use only your hand to push in or turn the gas control knob. Never use tools. If the knob will not push in or turn by hand, don't try to repair it, call a qualified service technician. Force or attempted repair may result in a fire or explosion.
- D. Do not use this appliance if any part has been under water. Immediately call a qualified service technician to inspect the appliance and to replace any part of the control system and any gas control which has been under water.

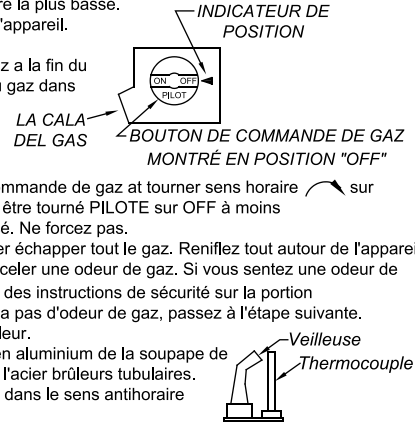
- A. Cet appareil est muni d'une veilleuse qui doit être allumée manuellement. Respectez les instructions ci-dessous à la lettre.
- B. **Avant d'allumer** la veilleuse, reniflez tout autour de l'appareil pour déceler une odeur de gaz. Reniflez près du plancher, car certains gaz sont plus lourds que l'air et peuvent s'accumuler au niveau du sol.
- QUE FAIRE SI VOUS SENTEZ UNE ODEUR DE GAZ:**
- Ne pas tenter d'allumer d'appareil
 - Ne touchez à aucun interrupteur ; ne pas vous servir des téléphones se trouvant dans le bâtiment.
 - Appelez immédiatement votre fournisseur de gaz depuis un voisin. Suivez instructions du fournisseur.
 - Si vous ne pouvez rejoindre le fournisseur, appelez le service des incendies.
- C. Ne poussez ou tournez la manette d'admission du gaz qu'à la main ; ne jamais utiliser d'outil. Si la manette reste coincée, ne tentez pas de la réparer ; appelez un technicien qualifié. Le fait de forcer la manette ou de la réparer peut déclencher une explosion ou un incendie.
- D. N'utilisez pas cet appareil s'il a été plongé dans l'eau, même partiellement. Faites inspecter l'appareil par un technicien qualifié et remplacez toute partie du système de contrôle et toute commande qui ont été plongés dans l'eau.

LIGHTING INSTRUCTIONS/INSTRUCTIONS D'ALLUMAGE

1. STOP! Read the safety information above on this label.
2. Set thermostat to lowest setting.
3. Turn off all electrical power to the appliance.
4. Remove front door.
5. Locate gas control valve at end of gas supply pipe going into boiler. Gas control knob is the gray or brown plastic knob located on top of gas control valve.
6. Push in gas control knob slightly and turn clockwise to "OFF". NOTE: Knob cannot be turned from "PILOT" to "OFF" unless knob is pushed in slightly. Do not force.
7. Wait five (5) minutes to clear out any gas. Then smell for gas, including near the floor. If you smell gas, STOP! Follow "B" in safety information above on this label. If you do not smell gas, go to next step. NOTE: Vent damper must be open during this five (5) minute waiting period.
8. Remove burner access panel.
9. Find pilot by following aluminum tube from gas control valve to pilot located between steel tube burners.
10. Turn gas control knob counterclockwise to "PILOT" position.
11. Push in control knob all the way and hold in. Immediately light pilot with match. Continue to hold control knob for about one (1) minute after pilot is lit. Release knob and it will pop back up. Pilot should remain lit. If it goes out, repeat steps 6-11.
 - If knob does not pop up when released, stop and immediately call your service technician or gas supplier.
 - If the pilot will not stay lit after several tries, turn gas control knob to "OFF" and call your service technician or gas supplier.
12. Replace burner access panel.
13. Turn gas control knob counterclockwise to "ON" position.
14. Replace front door.
15. Turn on all electrical power to the appliance.
16. Set thermostat to desired setting.



1. ARRÊTEZ ! Lisez les instructions de sécurité sur la portion supérieure de cette étiquette.
2. Réglez le thermostat à la température la plus basse.
3. Coupez l'alimentation électrique de l'appareil.
4. Enlevez la porte de devant.
5. Localisez la valve du contrôle du Gaz à la fin du départ de la pipe de la provision du gaz dans l'appareil. Le bouton plastique brun ou bleu localise sur la valve du contrôle du gaz. Voyez le diagramme.
6. Pousser légèrement le bouton de commande de gaz at tourner sens horaire sur OFF. NOTE: Le bouton ne peut pas être tourné PILOTE sur OFF à moins que le bouton est légèrement enforcé. Ne forcez pas.
7. Attendre cinq (5) minutes pour laisser échapper tout le gaz. Reniflez tout autour de l'appareil, y compris près du plancher, pour déceler une odeur de gaz. Si vous sentez une odeur de gaz, ARRÊTEZ ! Passez à l'étape B des instructions de sécurité sur la portion supérieure de cette étiquette. S'il n'y a pas d'odeur de gaz, passez à l'étape suivante.
8. Déposez le panneau d'accès de brûleur.
9. Trouver le pilote en suivant le tube en aluminium de la soupape de commande pour le pilote situé entre l'acier brûleurs tubulaires.
10. Tournez bouton de contrôle de gaz dans le sens antihoraire à la position PILOTE.
11. Bouton de commande complètement maintenez à. Immédiatement allumer la veilleuse avec un match de football. Continuez à appuyer sur le bouton de commande pour une (1) minute environ après que le pilote est allumé. Poignée de débrayage et il sautera vers le haut. Pilote doit rester allumé. Si elle s'éteint, Répétez les étapes 6-11.
 - Si le bouton ne se soulève pas de lui-même lorsqu'on le relâche, arrêtez et appelez immédiatement un technicien qualifié ou le fournisseur de gaz.
 - Si la veilleuse ne reste pas allumée après plusieurs tentatives, réglez la manette d'admission du gaz à la position OFF et appelez un technicien qualifié ou le fournisseur de gaz.
12. Remplacez le panneau d'accès de brûleur.
13. Tournez bouton de de gaz dans le sens antihoraire à la position ON.
14. Remplacez la porte de devant.
15. Mettez l'appareil sous tension.
16. Réglez le thermostat à la température désirée.



TO TURN OFF GAS TO APPLIANCE/COMMENT COUPER L'ADMISSION DE GAZ DE L'APPAREIL

1. Set the thermostat to lowest setting.
2. Turn off all electric power to the appliance if service is to be performed.
3. Remove front door.
4. Push in gas control knob slightly and turn clockwise to "OFF". Do not force.
5. Replace front door.

1. Réglez le thermostat à la température la plus basse.
2. Coupez l'alimentation électrique de l'appareil s'il faut procéder à l'entretien.
3. Enlever la porte de devant.
4. Pousser légèrement le bouton de commande de gaz at tourner sens horaire sur OFF. Ne forcez pas.
5. Remplacer le porte de devant

104627-01

Figure 5: Lighting Instructions, Continuous Ignition System, 7000 ERHC Gas Valve

FOR YOUR SAFETY READ BEFORE OPERATING/POUR VOTRE SÉCURITÉ LISEZ AVANT DE METTRE EN MARCHÉ

WARNING: If you do not follow these instructions exactly, a fire or explosion may result causing property damage, personal injury or loss of life.

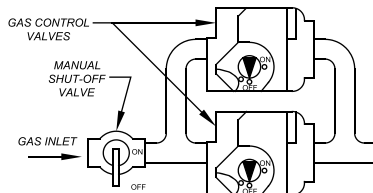
AVERTISSEMENT: Quiconque ne respecte pas à la lettre les instructions dans la présente notice risque de déclencher un incendie ou une explosion entraînant des dommages, des blessures ou la mort.

- A. This appliance is equipped with an ignition device which automatically lights the pilot. Do not try to light the pilot by hand.
- B. **BEFORE OPERATING** smell all around the appliance area for gas. Be sure to smell next to the floor because some gas is heavier than air and will settle on the floor.
WHAT TO DO IF YOU SMELL GAS:
 - Do not try to light any appliance.
 - Do not touch any electric switch; do not use any phone in your building.
 - Immediately call your gas supplier from a neighbor's phone. Follow the gas supplier's instructions.
 - If you cannot reach your gas supplier, call the fire department.
- C. Use only your hand to push in or turn the gas control knob. Never use tools. If the knob will not push in or turn by hand, don't try to repair it, call a qualified service technician. Force or attempted repair may result in a fire or explosion.
- D. Do not use this appliance if any part has been under water. Immediately call a qualified service technician to inspect the appliance and to replace any part of the control system and any gas control which has been under water.

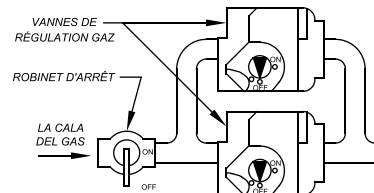
- A. Cet appareil est muni d'un dispositif d'allumage qui allume automatiquement la veilleuse. Ne tentez pas d'allumer la veilleuse manuellement.
- B. **AVANT DE FAIRE FONCTIONNER** renifllez tout autour de l'appareil pour détecter une odeur de gaz. Renifllez près du plancher, car certains gaz sont plus lourds que l'air et peuvent s'accumuler au niveau du sol.
QUE FAIRE SI VOUS SENTEZ UNE ODEUR DE GAZ:
 - Ne pas tenter d'allumer d'appareil.
 - Ne touchez à aucun interrupteur ; ne pas vous servir des téléphones se trouvant dans le bâtiment.
 - Appelez immédiatement votre fournisseur de gaz depuis un voisin. Suivez les instructions du fournisseur.
 - Si vous ne pouvez rejoindre le fournisseur, appelez le service des incendies.
- C. Ne poussez ou tournez la manette d'admission du gaz qu'à la main ; ne jamais utiliser d'outil. Si la manette reste coincée, ne tentez pas de la réparer ; appelez un technicien qualifié. Le fait de forcer la manette ou de la réparer peut déclencher une explosion ou un incendie.
- D. N'utilisez pas cet appareil s'il a été plongé dans l'eau, même partiellement. Faites inspecter l'appareil par un technicien qualifié et remplacez toute partie du système de contrôle et toute commande qui ont été plongés dans l'eau.

OPERATING INSTRUCTIONS/INSTRUCTIONS DE MISE EN MARCHÉ

- STOP! Read safety information above on this label.
- Set the thermostat to lowest setting.
- Turn off all electric power to the appliance.
- This appliance is equipped with an ignition device which automatically lights the burner. Do not try to light the burner by hand.
- Remove front door.
- Locate manual shut-off valve and both gas control valves at end of gas supply pipe going into boiler.
- Rotate handle on manual shut-off valve clockwise ↻ from "ON" position to "OFF" position.
- Rotate gas control knob on BOTH gas valves clockwise ↻ from "ON" position to "OFF" position.
- Wait five (5) minutes to clear out any gas. Then smell for gas, including near the floor. If you smell gas, STOP! Follow "B" in the safety information above on this label. If you don't smell gas, go to the next step.
- Rotate gas control knob on BOTH gas valves counterclockwise ↻ from "OFF" position to "ON" position. Do Not Force.
- Rotate handle on manual shut-off valve counterclockwise ↻ from "OFF" position to "ON" position. Do Not Force.
- Replace front door.
- Turn on all electric power to the appliance.
- Set thermostat to desired setting.
- If the appliance will not operate, follow the instructions "To Turn Off Gas To Appliance" and call your service technician or gas supplier.



- ARRÊTEZ ! Lisez les instructions de sécurité sur la portion supérieure de cette étiquette.
- Réglez le thermostat à la température la plus basse.
- Coupez l'alimentation électrique de l'appareil.
- Cet appareil est muni d'un dispositif d'allumage qui allume automatiquement la veilleuse. Ne tentez pas d'allumer la veilleuse manuellement.
- Enlevez la porte de devant.
- Placer le robinet d'arrêt et les deux valves de contrôle de gaz à la fin de le tuyau d'alimentation de gaz entrant dans la chaudière.
- Tourner la poignée manuelle robinet sens horaire ↻ de ON position à OFF position.
- Tourner le bouton de commande de gaz sur le deux robinets de gaz sens horaire ↻ de ON position à OFF position.
- Attendre cinq (5) minutes pour laisser échapper tout le gaz. Renifllez tout autour de l'appareil, y compris près du plancher, pour détecter une odeur de gaz. Si vous sentez une odeur de gaz, ARRÊTEZ ! Passez à l'étape B des instructions de sécurité sur la portion supérieure de cette étiquette. S'il n'y a pas d'odeur de gaz, passez à l'étape suivante.
- Tourner le bouton de commande de gaz sur les deux robinets de gaz sens antihoraire ↻ de OFF position à ON position. Ne Forcez pas.
- Tourner la manivelle sur manuel robinet sens antihoraire ↻ de OFF position à ON position. Ne Forcez pas.
- Remplacez la porte de devant.
- Mettez l'appareil sous tension.
- Réglez le thermostat à la température désirée.
- Si l'appareil ne se met pas en marche, suivez les instructions intitulées « Comment couper l'admission de gaz de l'appareil » et appelez un technicien qualifié ou le fournisseur de gaz.



TO TURN OFF GAS TO APPLIANCE/COMMENT COUPER L'ADMISSION DE GAZ DE L'APPAREIL

- Set the thermostat to lowest setting.
- Turn off all electric power to the appliance if service is to be performed.
- Remove front door.
- Rotate handle on manual shut-off valve clockwise ↻ from "ON" position to "OFF" position. Rotate gas control knob on BOTH gas valves clockwise ↻ from "ON" position to "OFF" position.
- Replace front door.

- Réglez le thermostat à la température la plus basse.
- Coupez l'alimentation électrique de l'appareil s'il faut procéder à l'entretien.
- Enlever la porte de devant.
- Tourner la poignée manuelle robinet sens horaire ↻ de ON position à OFF position. Tourner le bouton de commande de gaz sur le deux robinets de gaz sens horaire ↻ de ON position à OFF position
- Remplacez la porte de devant.

104628-01

Figure 6: Operating Instructions, Intermittent Ignition System, VR8304 Gas Valves (Model IN12 Only)

WARNING

Service on this boiler should be undertaken only by trained and skilled personnel from a qualified service agency. Inspections should be performed at intervals specified in Installation, Operating and Service Instructions and this manual. Maintain manuals in a legible condition.

Keep boiler area clear and free of combustible materials, gasoline and other flammable vapors and liquids.

Do not place any obstructions in boiler room that will hinder flow of combustion and ventilation air.

A. General Housekeeping (Continuous)

1. Keep boiler area clear and free of combustible materials and obstructions to the free flow of combustion and ventilation air to the boiler.
2. Do not store or use gasoline or other flammable vapors or liquids in the vicinity of the boiler or any other appliance.
3. Do not store or use sources of hydrocarbons in the vicinity of the boiler. Sources of hydrocarbons include bleaches, cleaners, chemicals, sprays, paint removers, fabric softeners, cat litter and refrigerants.

B. Flush Low Water Cutoff (Weekly, or more frequently if needed). Applicable to McDonnell & Miller 67 float low water cutoff only. Follow instructions on Blow-Down Card affixed to Jacket adjacent to low water cutoff.

C. Inspect Vent System (Monthly). See Figure 7. Follow instructions TO TURN OFF GAS TO APPLIANCE (see Figure 4, 5 or 6) and contact a qualified service agency if any of the following conditions are found:

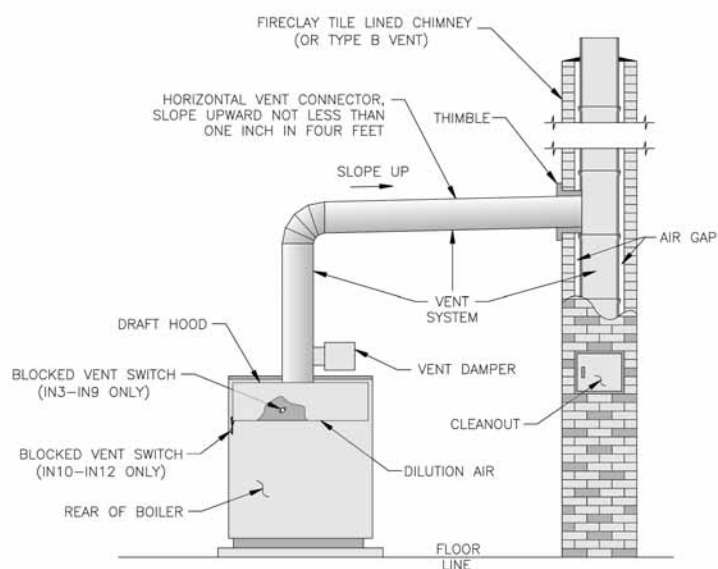


Figure 7: Typical Vent System Installation

1. Collapsed vent pipe
2. Disconnected or loose joints
3. Sags in horizontal runs
4. Corrosion or other deterioration
5. Broken or loose supports
6. Blocked vent switch not attached to draft hood.

D. Inspect Pilot and Main Burner Flame (Monthly).

1. Adjust thermostat to lowest setting.
2. Remove front removable panel. See Figure 3.
3. Locate Pilot Observation Port. See Figure 2.
4. Check pilot burner flame.
 - a. Intermittent Ignition (EI), see Figure 9. The pilot burner produces three (3) flames. The center flame should be steady, medium hard blue enveloping 3/8 to 1/2 inch of sensing probe. If flames are yellow and lazy, follow instructions TO TURN OFF GAS TO APPLIANCE (see Figure 4 for Models IN31 through IN11 or Figure 6 for Model IN12) and contact a qualified service agency.
 - b. Continuous Ignition (Standing Pilot), Models IN10 - IN12. See Figure 8. Pilot burner produces three (3) flames. The center flame should be steady, medium hard blue enveloping 3/8 to 1/2 inch of thermocouple. If flames are yellow and lazy, follow instructions TO TURN OFF GAS TO APPLIANCE (see Figure 5) and contact a qualified service agency.
5. Adjust thermostat to highest setting.
6. Check main burner flames. See Figure 10 or 11. Flame should have clearly defined inner cones with no yellow tipping. Orange-yellow streaks caused by dust should not be confused with true yellow tipping. If yellow flames are observed, follow instructions TO TURN OFF GAS TO APPLIANCE (see Figure 4, 5 or 6) and contact a qualified service agency.
7. Adjust thermostat to normal setting.

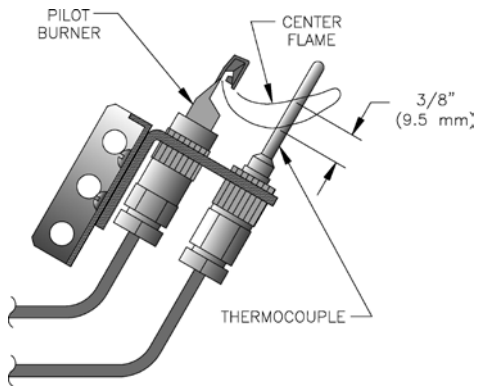


Figure 8: Pilot Burner Flame, Continuous Ignition System, Honeywell Q327 Pilot

E. Schedule Inspection by Qualified Service Agency (Annual or at Beginning of Heating Season). For continued safe operation a qualified service agency must provide a more detailed inspection of burners, heat exchanger and vent system, and provide maintenance as specified in Installation, Operating and Service Instructions.

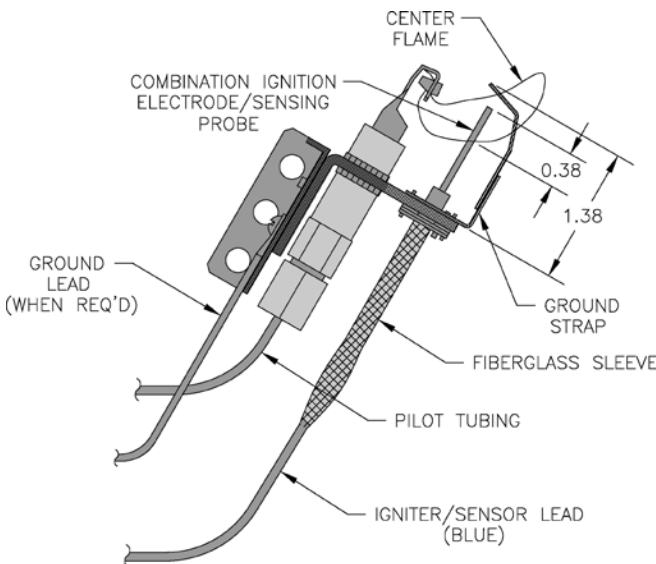


Figure 9: Pilot Burner Flame, Intermittent Ignition System (EI), Honeywell Q3481 Pilot

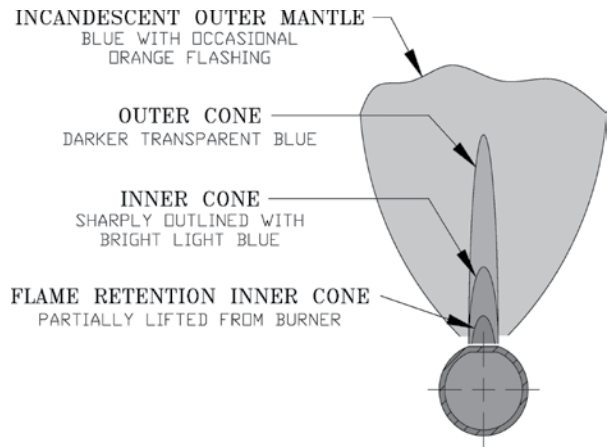


Figure 10: 1 Inch Main Burner Flame

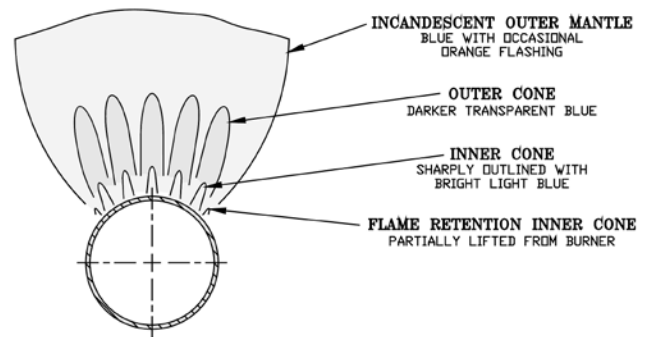


Figure 11: 40mm Main Burner Flame

NOTICE

This boiler contains controls which may cause the boiler to shut down and not restart without service. If damage due to frozen pipes is a possibility, the heating system should not be left unattended in cold weather; or appropriate safeguards and alarms should be installed on the heating system to prevent damage if the boiler is inoperative.

All Independence® Series Repair Parts may be obtained through your local U.S. Boiler wholesale distributor. Should you require assistance in locating a U.S. Boiler distributor in your area, or have questions regarding the availability of U.S. Boiler products or repair parts, please contact U.S. Boiler Company Customer Service at (717) 481-8400 or Fax (717) 481-8408.

