

Water Supply Stops

INSTALLATION INSTRUCTIONS

Llaves de Control / INSTRUCCIONES DE INSTALACIÓN

Read All Instructions Carefully Before Beginning Installation.

Lea cuidadosamente las instrucciones antes de instalar.

▲ CAUTION: FOR USE WITH WATER IN ACCESSIBLE LOCATIONS ONLY.

▲ CAUTION: DO NOT SWEAT WITHIN 12 INCHES OF A G2 1/4 TURN VALVE.

▲ CAUTION: FRACTURES CAN DEVELOP OVER TIME IF USED WITH CONNECTORS USING A SOLID BRASS CONE DESIGN

Manufacturer assumes no responsibility for failure due to improper installation.

GENERAL INSTRUCTIONS:

- Be sure stub out and riser are square, round and free of burrs.
- Overtightening can cause product to crack and fail over time. See more detailed instructions below:

▲ CUIDADO: PARA USAR CON AGUA, EN LUGARES ACCESIBLES ÚNICAMENTE.

▲ CUIDADO: NO REALIZAR UNIONES DENTRO DE LAS 12 PULGADAS DE LA VÁLVULA A G2 DE 1/4 DE VUELTA.

▲ CUIDADO: SI UTILIZA TUBOS DE ABASTO CON UN DISEÑO DE CONO SÓLIDO DE LATÓN, FRACTURAS PODRÍAN APARECER CON EL TIEMPO.

El fabricante no asume ninguna responsabilidad por fallas causadas por una instalación inapropiada.

INSTRUCCIONES GENERALES:

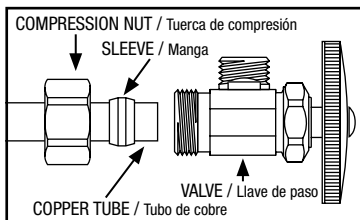
- Asegúrese de que el tubo de abasto flexible y la salida del tubo estén parejos, planos y libres de rebaba.
- El ajustarlo de más puede hacer que el producto se fisure y falle con el tiempo. Veá las instrucciones más detalladas a continuación:

COPPER COMPRESSION INLET

Be sure to shut off water before starting.

For use with type L or M copper only.

1. Place compression nut and sleeve onto copper tube.
2. Insert valve inlet onto copper tube until tube bottoms out.
3. A drop of oil or thread sealant will make tightening easier.
4. If using a drop of oil or thread sealant, be sure that threads are clean of any debris and that sealant is also free of any metal debris. DO NOT USE a "PUTTY" or gasket type material.
5. Tighten 1/2 turn after nut begins to take hold or "bite".
6. For riser tube installation, see that section.



Tools Needed for Installation: • Wrench

ENTRADA Y SALIDA DE COMPRESIÓN

Asegúrese de cerrar el agua antes de empezar.

Para usar en cobre L o M únicamente.

1. Coloque la tuerca de compresión (compression nut) y el barril (sleeve) en el tubo de cobre (copper tube).
2. Inserte la entrada de la llave de paso (copper compression valve inlet) en el tubo de cobre hasta el fondo.
3. Agregue una gota de aceite o sellador de roscas en las roscas para facilitar el ajuste.
4. Si usa una gota de aceite o sellador de roscas, verifique que no tenga ningún contaminante y que el sellador no tenga ningún resto de metal. NO USE "MASILLA" u otro material como sello.
5. Ajustar 1/2 vuelta a partir de que la tuerca comience a apretar.
6. Para la instalación del tubo elevador, ver esa sección.

Herramientas Necesarias: • Llave

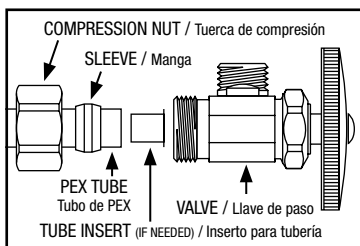
PEX COMPRESSION INLET

Be sure to shut off water before starting.

NOTE: On 3/8" OD and smaller, use plastic compression sleeve.

On larger than 3/8" OD, use brass compression sleeve w/stainless steel tube insert.

1. Place compression nut and correct sleeve on riser.
2. Cut the riser tube to length so it bottoms out in the valve.
3. Insert the tube support in the riser if required.
4. Insert the riser tube into the valve until it bottoms out.
5. Hand tighten nut, then additional 1-1/2 to 2-1/2 turns with wrench.



Tools Needed for Installation: • Wrench

ENTRADA PEX COMPRESIÓN

Asegúrese de cerrar el suministro de agua antes de empezar.

NOTA: En conexiones de 3/8" DE o mas pequeñas, use la manga de compresión de plástico. En conexiones mas grandes de 3/8" DE, use la manga de compresión de latón con inserto de acero inoxidable.

1. Coloque la tuerca de compresión y manga correctas en el tubo de abasto.
2. Corte el tubo de abasto para que llegue hasta el fondo de la válvula.
3. Inserte el tubo de soporte en el tubo de abasto si es necesario.
4. Inserte el tubo de abasto hasta el fondo de la válvula.
5. Apriete la tuerca con la mano y luego dele 1 1/2 a 2 1/2 vueltas con una llave.

Herramientas Necesarias: • Llave

FEMALE IRON PIPE (FIP INLET)

Be sure to shut off water before starting.

1. Apply thread sealant to pipe nipple. Thread valve onto pipe. Wrench tighten. Make sure outlet is positioned correctly.

Tools Needed for Installation:

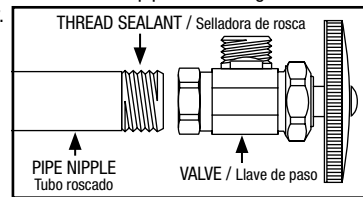
- Thread sealant • Wrench

ENTRADA CON ROSCA HEMBRA

Asegúrese de cerrar el agua antes de empezar.

1. Aplique selladora de rosca, a las roscas del tubo (pipe). Atornille la llave de paso (valve) en el tubo. Apriete con llave. Asegúrese de alinear la salida (valve outlet) correctamente.

Herramientas Necesarias: • Sellador de rosca • Llave



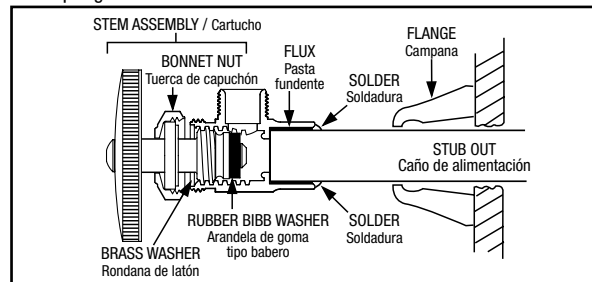
SWEAT INLET

Be sure to shut off water before starting.

NOTE: Remove complete stem assembly by loosening bonnet nut and unthreading handle to prevent heat damage to washers. Reassemble after installation is complete.

1. Clean outside of copper stub out and inside of fitting/valve with emery cloth or steel wool and remove all loose particles.
2. Coat outside of copper stub out and inside of fitting/valve with flux.
3. Push fitting/valve over stub out and rotate to distribute flux evenly.
4. Apply heat to all sides, checking temperature occasionally by touching end of solder to surface (not to flame). When solder liquefies, temperature is correct. Feed solder around edge of fitting/valve as heat is applied.
5. While stub out is still hot, carefully wipe valve with damp rag to leave an attractive chrome-like finish. Avoid moving fitting/valve until solder hardens.

Tools Needed for Installation: • Emery cloth or steel wool • Flux • Solder • Wrench • Damp rag



ENTRADA PARA SOLDADURA

Asegúrese de cerrar el agua antes de empezar.

NOTA: Retire completamente el ensamble del vástago aflojando la tuerca del capuchón y destornillando la manija para prevenir que el calor dañe los empaques. Vuelva a ensamblar cuando termine su instalación.

1. Limpie el exterior de la salida de cobre y el interior de la llave de paso/conector con tela de lija ó fibra de acero, y retire el polvo.
2. Cubra el exterior de la salida y el interior del conector/llave de paso con pasta fundente. Gire las piezas para distribuir el fundente uniformemente por toda la superficie.
3. Caliente el tubo por todos lados revisando la temperatura ocasionalmente haciendo contacto con las piezas (no con la flama). La temperatura correcta será cuando la soldadura se derrita al contacto con la pieza no con la flama. Aplique soldadura a la unión entre el borde del conector y el tubo mientras calienta.
4. Antes de conectar la llave de paso a la salida de cobre, límpiela ligeramente con soldadura para darle un ligero acabado cromado. Evite mover el conector hasta que se entrie y endurezca.

Herramientas Necesarias: • Tela de lija ó fibra de acero • Pasta fundente • Soldadura • Llave • Trapo húmedo

CPVC INLET

Be sure to shut off water before starting.

CAUTION: USE ONLY CPVC CEMENT OR AN ALL-PURPOSE CEMENT CONFORMING TO ASTM F-493 OR JOINT FAILURE MAY RESULT.

CAUTION: ASSEMBLE VALVE ACCORDING TO SOLVENT WELD MANUFACTURER'S INSTRUCTIONS.

1. Cut pipe squarely and remove all inside and outside burrs.
2. Follow solvent weld manufacturer's instructions.

CAUTION: TOO MUCH CEMENT CAN CLOG WATERWAYS AND WEAKEN INSERT IN FITTING OR VALVE.

Tools Needed for Installation: • CPVC Cleaner/Primer (or fine sandpaper)
• CPVC Cement • Wrench

ENTRADA PARA TUBO PVC

Asegúrese de cerrar el agua antes de empezar.

CAUIDADO: USE ÚNICAMENTE CEMENTO PARA PVC O UN CEMENTO MULTIPROPÓSITO QUE CUMPLA CON ASTM F-493 O PODRÍA CAUSAR UNA FALLA EN LA UNIÓN.

CAUIDADO: ARME LA VÁLVULA SIGUIENDO LAS INSTRUCCIONES DEL FABRICANTE DEL SOLVENTE PARA SOLDADURA.

1. Corte el tubo recto y retire todas las rebabas interiores y exteriores con una lija.
2. Siga las instrucciones del fabricante del solvente para soldar.

CAUIDADO: SI APLICA DEMASIADO CEMENTO PUEDE BLOQUEAR EL PASO DEL AGUA Y EVITAR EL BUEN FUNCIONAMIENTO DE LA LLAVE DE PASO.

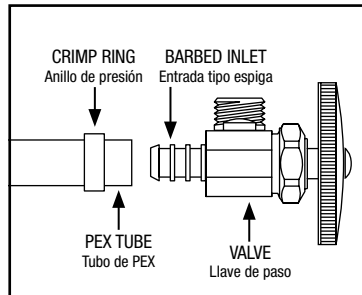
Herramientas Necesarias: • Limpiador de tubo PVC (o lija fina)
• Cemento para tubo PVC • Llave

BARBED PEX INLET

Be sure to shut off water before starting.

CAUTION: ASSEMBLE VALVE ACCORDING TO CRIMP TOOL MANUFACTURER'S INSTRUCTIONS.

1. Cut PEX tube so the end is square and round.
2. Slide crimp ring over PEX tube.
3. Insert valve barb inlet into PEX tube completely until tube stops at valve body.
4. Position crimp ring over barb area and follow crimp tool manufacturer's instructions to secure.



Tools Needed for Installation: • Tube Cutter • Crimp Tool • PEX Crimp Gauge

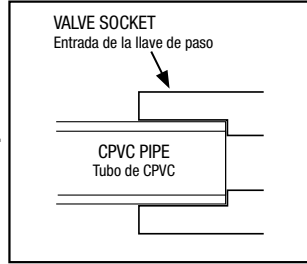
ENTRADA DE MANGA PEX

Asegúrese de cerrar el suministro de agua antes de empezar.

CAUIDADO: ARME LA VÁLVULA SIGUIENDO LAS INSTRUCCIONES DEL FABRICANTE DE LA HERRAMIENTA DE COMPRESIÓN.

1. Corte el tubo PEX en línea recta y limpie los escombros.
2. Deslice el anillo de presión sobre el tubo PEX.
3. Inserte la entrada de la válvula tipo manga al tubo PEX, hasta el fondo, para que llegue al cuerpo de la válvula.
4. Posicione el anillo de presión y apriete siguiendo las instrucciones del fabricante de la herramienta de apretar.

Herramientas Necesarias: • Cortador para Tubo • Herramienta para Encredar
• Calibrador para PEX



PUSHCONNECT INLET

- For use with Copper, PEX and CPVC
- For use with water in exposed locations only.

Be sure to shut off water before starting.

INSTALLATION

1. Cut Copper, PEX or CPVC tube square, round and free of burrs. If sharp edges are not removed, connection may leak. Make sure stub-out length will accommodate depth of stop and flange.
2. Mark tube 1-1/8" from end. Push valve onto tube as far as possible, at least to line marking on tube is reached. Tube insert will self align in tubing.

REMOVAL

1. With water pressure off and system depressurized, be sure to remove supply line and drain any remaining water from tube.
2. Remove locking clip.
3. Position stop firmly in palm as shown. With two fingers, depress removal flange back towards stop and pull from tubing.
4. Before re-installing stop, insert locking clip between removal flange and stop body.

CAUTION:

- FAILURE TO PUSH VALVE TO MARK MAY RESULT IN A LEAK.
- DO NOT USE ANY PLUMBER'S PUTTY, PIPE THREAD TAPE, OR OTHER SEALANT TO CONNECT VALVE.
- IF G2 1/4 TURN VALVE INSTALLATION, DO NOT SWEAT WITHIN 12 INCHES OF THE VALVE.
- ONLY INSERT COPPER, PEX OR CPVC TUBING INTO THE VALVE.
- DO NOT ATTEMPT TO REMOVE TUBE SUPPORT.

ENTRADA CON CONEXIÓN A PRESIÓN

- Para usar con cobre, PEX y CPVC
- Para usar con agua, en lugares expuestos únicamente.

Asegúrese de cerrar el agua antes de empezar.

INSTALACIÓN

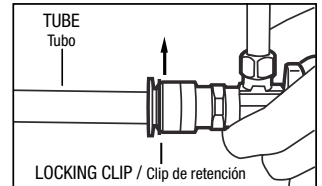
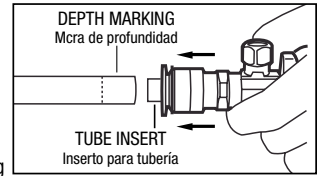
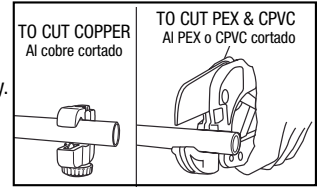
1. Corte el tubo de cobre, PEX o CPVC a escuadra, redondo y sin rebaba. Si no remueve los bordes filosos, la conexión puede llegar a perder. Verifique que la longitud de la toma se adapte a la profundidad del tope y del reborde.
2. Haga una marca en el tubo a 1-1/8" desde el extremo. Empuje la válvula sobre el tubo todo lo que pueda, por lo menos hasta llegar a la marca en el tubo. El inserto del tubo quedará automáticamente alineado con el tubo.

REMOCIÓN

1. Sin alimentación de agua y con el sistema despresurizado, asegúrese de remover la línea de alimentación y drenar todo el agua restante del tubo.
2. Remueva el gancho de traba.
3. Coloque el tope firmemente en su palma como se indica, presione el reborde con dos dedos hacia atrás contra el tope y jale del tubo.
4. Antes de volver a instalar el tope, inserte el gancho de traba entre el reborde y el cuerpo del tope.

CAUIDADO:

- EL NO EMPUJAR LA VÁLVULA HASTA LA MARCA PUEDE LLEGAR A PROVOCAR PÉRDIDAS.
- NO USE NINGUNA MASILLA DE PLOMERÍA, CINTA PARA ROSCA DE CAÑOS U OTRO SELLADOR PARA CONECTAR LA VÁLVULA.
- SI UNA LLAVE DE PASO G2 DE 1/4 DE VUELTA ES INSTALADA; NO SOLDE A MENOS DE 12 PULGADAS DE LA VÁLVULA.
- INSERTE ÚNICAMENTE TUBERÍAS DE COBRE, PEX O CPVC DENTRO DE LA VÁLVULA.
- NO INTENTE REMOVER EL SOPORTE DEL TUBO.

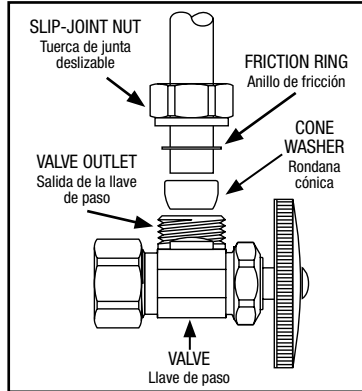


SLIP-JOINT OUTLET

Be sure to shut off water before starting.

NOTE: Do not use pipe compound on slip-joint threads.

1. Be sure tube is not flattened out-of-round and all burrs are removed. If tube is oval or out-of-round, do not rely on the nut to correct. Bring into shape before tightening nut. Replace tube if it is grooved, pocked or scarred as abrasions prevent a good seal.
2. Slide slip-joint nut, friction ring and cone washer onto tube.
3. Be sure tube is lined up with valve so it enters straight and "bottoms" true. If cocked or tilted, nut will not seat properly and could eventually develop a leak.
4. Tighten nut, wrench tighten. DO NOT OVERTIGHTEN. Use tape to protect the finish.
5. Turn on main water supply. Turn on valve counterclockwise. If slip-joint nut leaks, turn off water supply. Back off (loosen) nut completely, realign and retighten. DO NOT OVERTIGHTEN as this could lead to future failure.



Tools Needed for Installation: • Wrench • Protective tape • Sandpaper or file (if necessary)

SALIDA CON TUERCA DE COMPRESIÓN

Asegúrese de cerrar el agua antes de empezar.

NOTA: NO utilice sellador en pasta en estas roscas.

1. Cierre el suministro de agua. Asegúrese de que el tubo no esté abollado y esté completamente redondo y retire todas las rebabas. Si el tubo no está redondo ó está ovalado, no tomará su forma al enroscar la tuerca y podrá tener fugas. Dele forma antes de apretar la tuerca. (Cambie el tubo si está abollado ó maltratado, pues esto evitaría un buen sellado).
2. Deslice la tuerca de compresión, el anillo de fricción y el empaque cónico en el tubo.
3. Asegúrese de que el tubo esté alineado con la llave de paso para que entre derecho y hasta el fondo. Si está abollado, la tuerca no asentará adecuadamente y podría ocasionar goteras.
4. Apriete la tuerca con una llave. NO APRIETE DEMASIADO. Utilice cinta protectora para proteger el acabado.
5. Abra el suministro de agua. Abra la llave de paso en sentido contrario a las manecillas del reloj. Si la tuerca de compresión gotea, cierre el suministro de agua. Afloje la tuerca completamente, vuelva a alinear las piezas y apriete nuevamente. NO APRIETE DEMASIADO pues podría ocasionar fallas posteriores.

Herramientas Necesarias: • Llave • Cinta protectora • Liva o fila (si es necesario)

FLEXIBLE NUT X NUT RISER

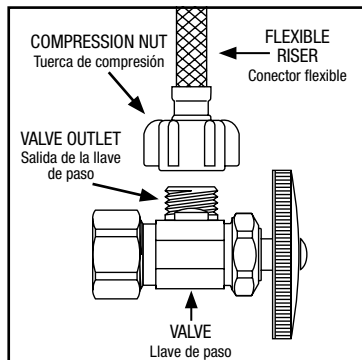
Be sure to shut off water before starting.

1. Follow flexible riser manufacturer's instructions.

TUBO DE ABASTO FLEXIBLE TUERCA X TUERCA

Asegúrese de cerrar el suministro de agua antes de empezar.

1. Siga las instrucciones del fabricante del tubo de abasto flexible.



Manufacturer assumes no responsibility for failure due to improper installation.
©2011 BrassCraft Mfg. Co., Novi, MI 48375-5331 U.S.A. All Rights Reserved. www.brasscraft.com
Designed, Machined and Assembled in the U.S.A.
El fabricante no asume ninguna responsabilidad si la instalación no se hace de acuerdo al instructivo.
Todos los Derechos Reservados. Diseñado, Maquinado y Ensamblado en E.U.A.

COPPER COMPRESSION OUTLET

Be sure to shut off water before starting.

NOTE: A drop of oil or thread sealant will make tightening easier.

1. Place compression nut and brass sleeve on riser.
2. Cut the riser tube to length so it bottoms out in the valve.
3. Insert the riser tube until it bottoms out.
4. Tighten 1/2 turn after nut begins to take hold or "bite".

Tools Needed for Installation: Wrench

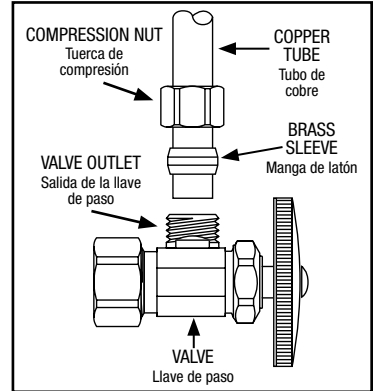
SALIDA DE COMPRESION PARA COBRE

Asegúrese de cerrar el suministro de agua antes de empezar.

NOTA: Una gota de aceite o sellador de roscas, hará que sea mas fácil apretar.

1. Coloque la tuerca de compresión y la manga de latón en el tubo de abasto.
2. Corte el tubo de abasto para que llegue hasta el fondo de la válvula.
3. Inserte el tubo de abasto hasta el fondo.
4. Apriete la tuerca y dele 1/2 vuelta mas cuando se sienta apretada.

Herramientas Necesarias: • Llave



PEX COMPRESSION OUTLET

Be sure to shut off water before starting.

NOTE: On 3/8" OD and smaller, use plastic compression sleeve. On larger than 3/8" OD, use brass compression sleeve w/stainless steel tube insert.

1. Place compression nut and correct sleeve on riser.
2. Cut the riser tube to length so it bottoms out in the valve.
3. Insert the tube support in the riser if required.
4. Insert the riser tube into the valve until it bottoms out.
5. Hand tighten nut, then additional 1-1/2 to 2-1/2 turns with wrench.

Tools Needed for Installation: Wrench

ENTRADA PEX COMPRESIÓN

Asegúrese de cerrar el suministro de agua antes de empezar.

NOTA: En conexiones de 3/8" DE o mas pequeñas, use la manga de compresión de plástico. En conexiones mas grandes de 3/8" DE, use la manga de compresión de latón con inserto de acero inoxidable.

1. Coloque la tuerca de compresión y manga correctas en el tubo de abasto.
2. Corte el tubo de abasto para que llegue hasta el fondo de la válvula.
3. Inserte el tubo de soporte en el tubo de abasto si es necesario.
4. Inserte el tubo de abasto hasta el fondo de la válvula.
5. Apriete la tuerca con la mano y luego dele 1 1/2 a 2 1/2 vueltas con una llave.

Herramientas Necesarias: • Llave

